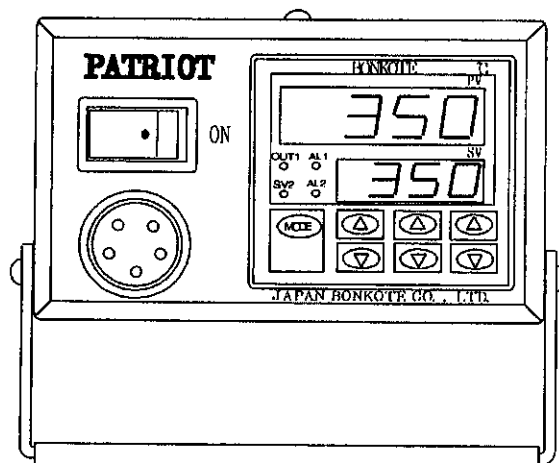


PATRIOT

M-6

model J I C - 2 0 追補版

取扱説明書



JAPAN BONKOTE CO., LTD

目 次

1. はじめに1,2
2. 標準仕様	
2-1 本体3
2-2 こて部4
(J I C型については12項をお読み下さい)	
3. 部品名称5
4. 使用方法6,7,8,9,10,11
5. P I D 常数設定フローチャート12
6. こて部	
6-1 S I C - 1 8 構成部品表13
6-2 S I () - 4 0、6 5 構成部品表14
6-3 S I C - 1 8 部品交換及びメンテナンス方法15
6-4 S I () - 4 0、6 5 部品交換及びメンテナンス方法16
7. こて台 (B O N - 9) 名称と組み方17
8. コネクター配線17
9. 配線図18
10. オプション仕様18
11. 交換用こて先19
12. 「 J I C - 2 0 」型こてユニット20
12-1 J I C 型こてユニットについて20
12-2 J I C - 2 0 の構造と仕様21
12-3 J I C - 2 0 使用時のパラメータ設定22
12-4 J I C - 2 0 のメンテナンス23
13. 保証とアフターサービスについて27

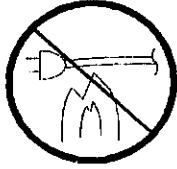
1. はじめに



ちゅうい

注意

本製品をご使用になる前に
必ずお読み下さい



コードを火に近付けると火災、故障、感電等の原因になりますので絶対にコード（電源コード、5芯中継コード）を火に近付けしないで下さい。



濡れた手でコードを触ると感電事故（死亡事故等）の危険がありますので絶対に濡れた手でコード（電源コード、5芯中継コード）を触らないで下さい。



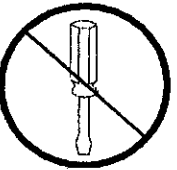
こてが水等の液体に濡れると感電事故（死亡事故等）、機械故障火災等の危険がありますので製品を濡らさないように気をつけてご使用下さい。



熱くなっているこて先が作業台等（隣の作業者）に当たると火災、火傷等の危険がありますのでこてがこて台から離れている時はこて部の取扱いに気をつけて作業台等（隣の作業者）に当たらないように気をつけてお取扱い下さい。



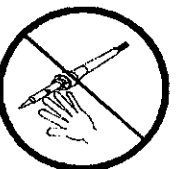
熱くなっているこてを作業台に直接置きますと、火災、火傷等の危険がありますのでこてを手から離す際には必ずこて台に置いて下さい。



機械に異常が発生した場合、機械を分解すると機械故障、感電事故（死亡事故等）の危険がありますので必ず弊社サービス課までご連絡の上、指示に従ってメンテナンスを行って下さい。



ヒューズ等の交換部品を交換する際には必ず容量を確認の上、正しい交換方法で交換作業を行って下さい。
容量の違う部品を使用すると火災、機械故障等の危険があります。



通電中のこてのこて先を手で触ると、火傷の原因になりますので通電中のこて先は絶対に触らないように気をつけて下さい。
こて先を触る際には、必ず電源をオフにし、こて先が冷めていることを温度計等で確認してから触って下さい。

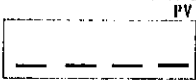
設置、使用上の注意

- ◎本機はアース付き仕様の製品ですので、安全のため必ずアース付きコンセントをご使用下さい。(アース付きコンセントがない場合には別途アースを設置してご使用下さい)
- ◎本機は防災適合の導電マットが敷いている、整理整頓された作業台でご使用下さい
- ◎湿気が多い場所、直射日光、ほこりが多い場所、振動が激しい場所等に置かないで下さい。
- ◎作業時には、必ず作業衣と綿の手袋を着用して下さい。
(静電気による事故を防止するため、静電気除去装置やリストラップ等の使用をお勧めします)
- ◎はんだ、フラックスの使用により、臭気を発生しますので、作業場の換気(換気扇の取付等)を必ず行って下さい。
- ◎本機を使用しない場合には、必ず電源プラグをコンセントから外して下さい。
- ◎電源コードを抜き差しする際には、必ず電源プラグを持って行って下さい。
- ◎使用電源の変更(100から220Vに変更等)の際には、必ずこて部の仕様を確認してからご使用下さい。
- ◎本機の周辺に可燃物を置きますと火災の危険がありますのでご注意下さい。
- ◎こて部の各ネジ部分が緩んでないかを、毎日作業開始前に必ず確認して下さい。
- ◎製品のメンテナンス(こて先、ヒーター、ヒーターカラー等の交換又は清掃)を行う際には、必ず電源スイッチをオフにし、電源プラグをコンセントから抜いた後、こて先が冷めたことを確認してから行って下さい。
- ◎交換部品(こて先、ヒーター、ヒーターカラー等)は、必ず純正部品をご使用下さい。(純正部品以外の部品を使用すると製品故障の原因になります)
- ◎交換部品と指定されている部品以外の部品を交換する際には、安全のため弊社サービス課までお問い合わせ下さい。
- ◎作業終了後にはこて先保護のためこて先に若干の予備はんだをしてから電源を抜いて作業台以外の安全な場所に保管して下さい。
- ◎本機の使用目的以外の使用はさけて下さい。
- ◎本機を使用する際には、熱くなっているこて先がフロントパネル等に当たらないように気をつけて下さい。

- ※本機を安全に正しくご使用頂くために上記の“注意事項”を必ず、守って下さい。
- ※エラー表示が発生した場合には電源スイッチをオフにし、電源プラグをコンセントから抜いた後、こて先が冷めたことを確認してからエラーの原因を直した上、電源を入れ直してご使用下さい。

2. 標準仕様

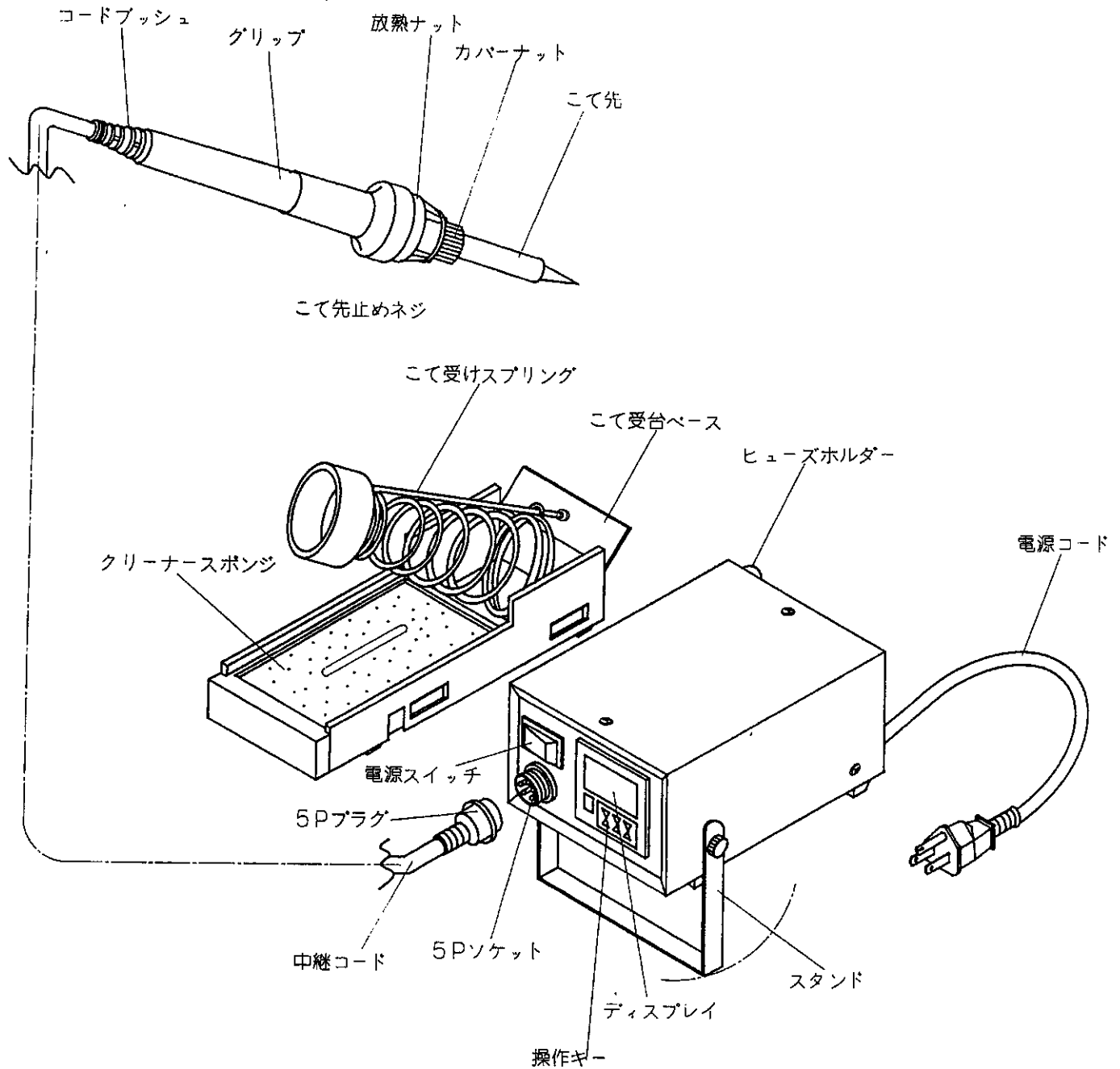
2-1 本体

入力電圧	AC100 (V) ~ 240 (V)
温度制御範囲	0℃ ~ 600℃ (出荷設定)
電源コード	1.5m : 3PCA1
寸法	97 (W) × 73 (H) × 130 (D) mm
重量	800g以下
ヒューズ	3.0 (A)
温度制御方式	PID方式 (警報機能付き)
温度表示	PV : LED (緑)、SV : LED (赤)
エラー表示	
材質 (ケース)	スチール
備考	
消費電力	10VA以下 (本体のみ)

2-2 こて部

ヒーター	<p>100 (V)、18 (W) (FPCE 100-18) 100 (V)、40 (W) (CE-100-40) 100 (V)、65 (W) (FCE-100-65) 220 (V)、40 (W) (CE-220-40) 220 (V)、65 (W) (FCE-220-65) 材質：アルミナ セラミック)</p>
アースライン抵抗	<p>5.0Ω以下 (飽和時) : 出荷時 (測定器：MCA-700)</p>
リーク電圧	<p>2.0mV以下 (飽和時) : 出荷時 (測定器：MCA-700)</p>
5芯中継コード	<p>EPゴムコード：1.5m</p>
寸法 (長さ)	<p>232mm</p>
重量	<p>SIC-18：127g SI()-40：135g SI()-65： ※ ()は100V仕様時は“C”、220V仕様時は “H”が入る</p>
消費電力	<p>SIC-18：15W/H SI()-40：32W/H SI()-65：60W/H ※ ()は100V仕様時は“C”、220V仕様時は “H”が入る</p>
こて先	<p>SIC-18：BN5タイプ SI()-40：BN7タイプ、BN10タイプ SI()-65：BNP10タイプ ※ ()は100V仕様時は“C”、220V仕様時は “H”が入る</p>

3. 部品名称



セット品と部品

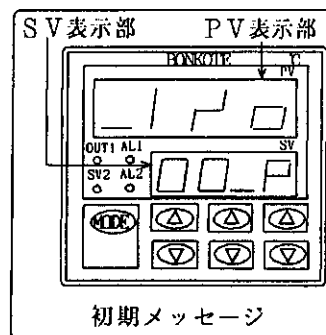
- ①本体：PTR-2000A
- ②こて：SIC-18

SI () - 40	}	1本
SI () - 65		
- ③こて台：BON-9
- ④セルフチェックカード
- ⑤取扱い説明書

4. 使用方法

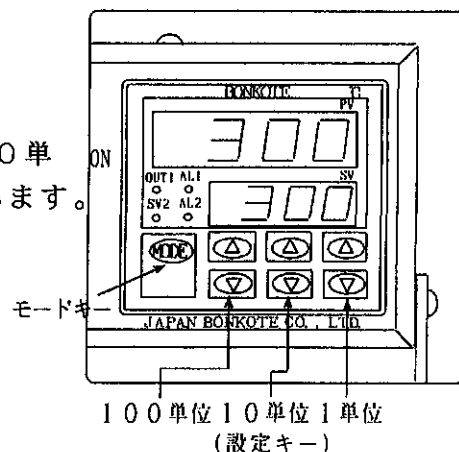
① 初期メッセージ (電源投入)

電源を投入する前にコントローラーの5Pコネクタに、こて部の5Pソケットの向きを確認して挿入し、固定リングを締めつけこて台にこてをセットします。電源プラグをコンセントに挿入し、電源スイッチを入るとPV表示部とSV表示部に約4秒間初期メッセージが表示されます。



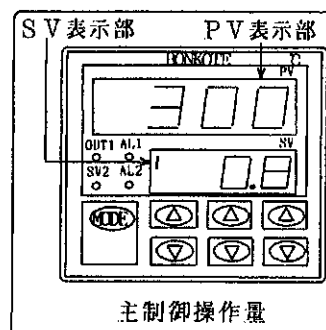
② 温度設定

こて先の希望温度を設定します。アップキー (▲)、ダウンキー (▼) で100単位10単位1単位の設定キーにて温度設定を行います。(出荷設定: 300)



③ 主制御操作量

制御操作量のモニター用画面です。運転モードからモードキーを1回押すとSV表示部に操作量が表示されます。注) モニターのみ表示されます。

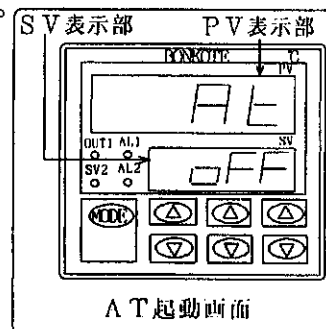


④ オートチューニング (AT) 起動画面

PID制御動作指定時のPID各常数を自動演算します。主制御操作量モードからモードキーを押すとAT起動画面に変わります。

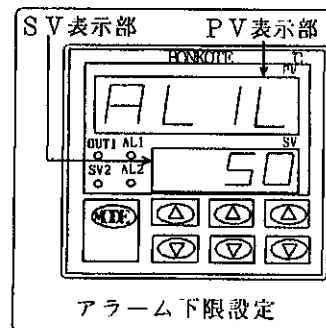
1単位のアップキー (▲) 又はダウンキー (▼) を約2秒間押し続けるとSV表示部が“on”に変わり、自動演算が開始されます。

※自動演算を中止する時は上記同様、約2秒間1単位のアップ又はダウンキーを押し続けて下さい。(出荷設定: OFF)



⑤ アラーム下限設定

この機能は作業中にこて先温度が下の許容範囲から外れた場合、アラームで知らせる機能です。AT起動画面モードからモードキーを押すとアラーム下限設定モードに変わります。アップ、ダウンキーにて下限温度設定を行います。(出荷設定: 50)



⑥ アラーム上限設定

この機能は作業中にこて先温度が上の許容範囲から外れた場合、アラームで知らせる機能です。

アラーム下限設定モードからモードキーを押すとアラーム上限設定モードに変わります。

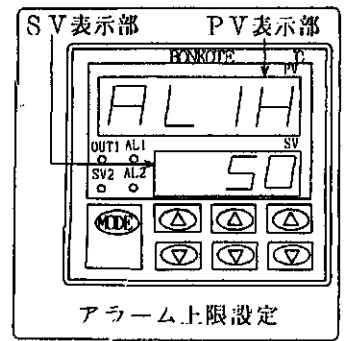
アップ、ダウンキーにて上限温度設定を行います。

(出荷設定：50)

例：設定温度300℃に対して上限が400℃まで下限が320℃迄の範囲で使用する場合は上限“50”、下限“30”と設定します)

下限温度設定モードからモードキーを押すと運転モードに戻ります。

※下記のPID設定方法については12ページのPID常数設定フロチャートをご参照下さい



⑦ 比例帯幅 (P) 設定

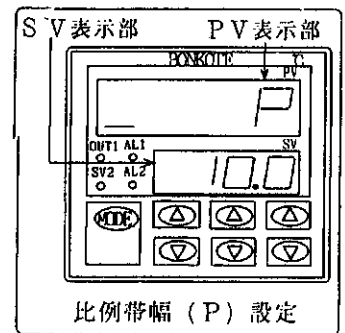
操作量 (制御出力量) が、0~100% 変化するのに要する入力の変化幅 (%) を比例帯といい、その比例帯内で、操作量が偏差に比例する動作を比例動作といいます。モードキーを2秒押し続けるとPV表示部に“P”が表示されます。

設定キーにて比例帯幅の設定を行います。

(出荷設定：10.0)

設定例) 立ち上がりが遅い：比例帯幅を狭く設定

オーバーシュート、ハンチング発生：比例帯幅を広く設定



⑧ 積分時間 (I) 設定

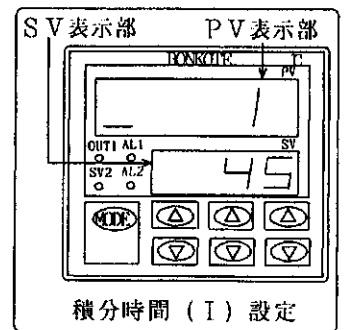
積分動作は、比例動作 (P) によるオフセットを解消し、設定値 (SV) と制御温度 (PV) を一致させる働きをします。

比例帯幅 (P) 設定モードからモードキーを押すとPV表示部に“I”が表示されます。

設定キーにて積分時間の設定を行います。

(出荷設定：45)

設定例) ハンチング、オーバーシュート発生：積分時間を長く設定



⑨ 微分時間 (d) 設定

微分動作は急激な外乱に対して速く、もとの制御状態に戻るよう、偏差の生じた傾斜に比例した操作量で訂正動作を行います。

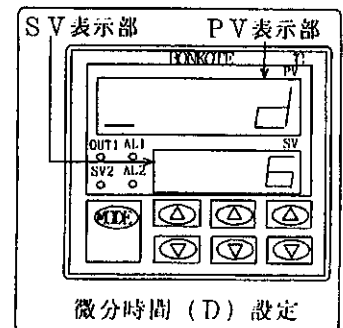
積分時間 (I) 設定モードからモードキーを押すとPV表示部に“d”が表示されます。

設定キーにて微分時間の設定を行います。

(出荷設定：6)

設定例) オーバーシュート発生：微分時間を短く設定

温度降下が大きい：微分時間を長く設定



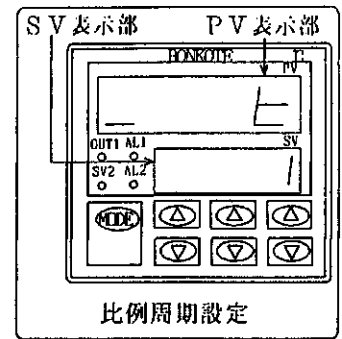
⑩比例周期（ヒ）

比例帯内では偏差により制御出力のオンとオフの時間の割合が変化します。そのオン／オフの一周期を比例周期といいます。

微分時間（d）設定モードからモードキーを押すと比例周期設定モードに変わります。

設定キーにて比例周期を設定します。

（出荷設定：1）



比例周期設定

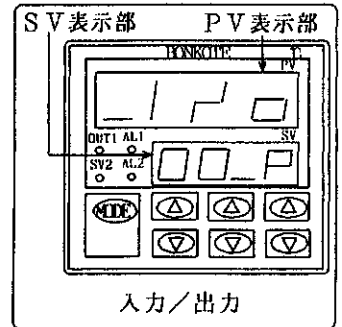
⑪入力／出力（I／O）

熱電対種類や、制御出力種類を設定します。

比例周期（ヒ）設定モードからモードキーを押すと入力／出力モードに変わります。

（出荷設定：00_P）

注）通常は、変更する必要はありませんので、変更しないようにして下さい。



入力／出力

⑫制御操作量リミッタ下限（nLL）

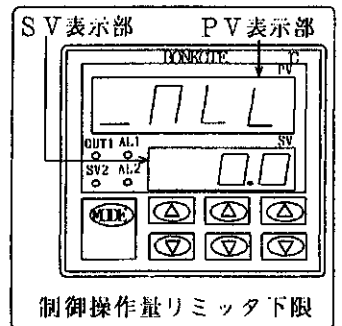
操作量リミッタの下限を設定した場合、設定値以下の操作量を必要とする状況でも設定値以下の操作量はカットされます。

入力／出力（I／O）モードからモードキーを押すと制御操作量リミッタ下限設定モードに変わります。

制御操作量リミッタ下限値（0～100）をアップ、ダウンキーにて設定を行います。

（出荷設定：0）

注）通常は“0”に設定します。



制御操作量リミッタ下限

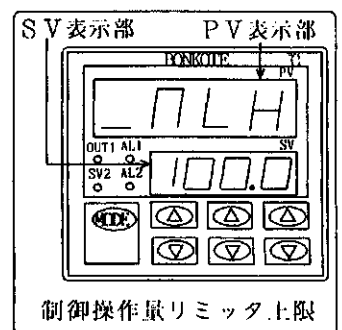
⑬制御操作量リミッタ上限（nLH）

操作量リミッタの上限を設定した場合、設定値以上の操作量を必要とする偏差が発生しても、設定値以上の操作量はカットされる機能です。

制御操作量リミッタ下限（nLL）モードからモードキーを押すと制御操作量リミッタ上限モードに変わります。

アップ、ダウンキーにて0～100%の範囲内で設定を行います。

（出荷設定：100.0）



制御操作量リミッタ上限

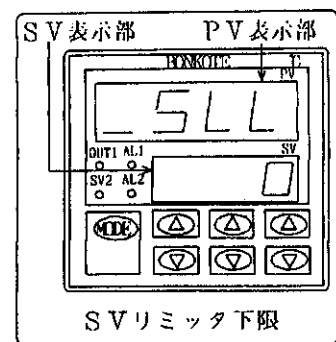
⑭ SV (設定範囲) リミッタ下限 (SLL)

温度設定範囲の下限値設定

制御操作量リミッタ上限 (nLH) 設定モードからモードキーを押すとSVリミッタ下限設定モードに変わります。

アップ、ダウンキーにて設定を行います。

(出荷設定: 0)



SVリミッタ下限

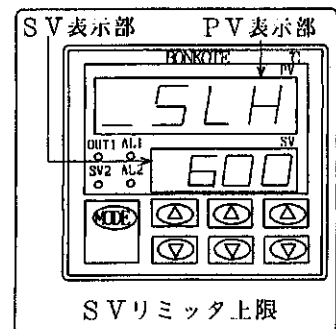
⑮ SV (設定範囲) リミッタ上限 (SLH)

温度設定範囲の上限値設定

SVリミッタ下限 (SLL) 設定モードからモードキーを押すとSVリミッタ上限設定モードに変わります。

アップ、ダウンキーにて設定を行います。

(出荷設定: 600)



SVリミッタ上限

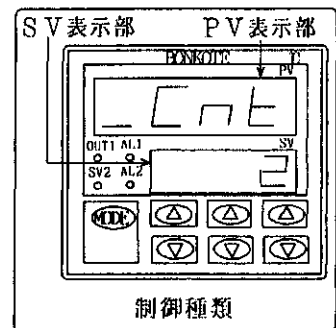
⑯ 制御種類 (CnH)

制御種類 (正動作/逆動作) 設定

SVリミッタ上限 (SLH) 設定モードからモードキーを押すと制御種類設定モードに変わります。

(出荷設定: 2)

※通常は、変更する必要はありませんので、変更しないようにして下さい。



制御種類

⑰ センサー補正值設定 (PuS)

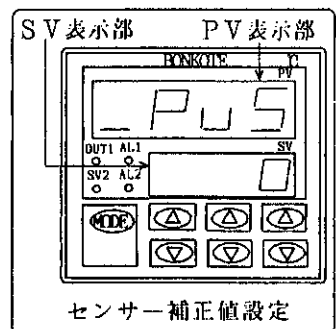
PV値 (こて先温度表示値) とこて先の実際温度との誤差分を補正します。

制御種類設定 (CnH) モードからモードキーを押すとセンサー補正值設定モードに変わります。

温度設定範囲 (SLL ~ SLH) の±10%の設定範囲でアップ、ダウンキーにて補正值の設定を行います。

注) PVの表示値に誤差が生じた場合のみ設定値を変えて計測器に合わせて設定を行って下さい。

(出荷設定: 0)

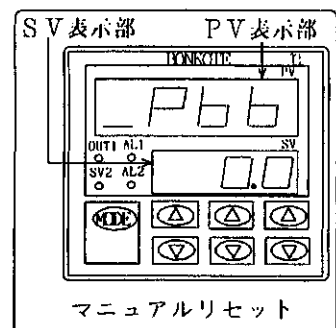


センサー補正值設定

⑱ マニュアルリセット (Pbb)

こて先温度の立ち上がり又は負荷後の回復時に発生する温度のオーバーシュートをなくすために比例対幅 (P) 微分時間 (d) だけの制御で使用する場合積分時間 (I) の動作が働かないためこて先温度が設定値まで達しない場合があります。

その時の偏差分を手動でリセットを行う機能です。



マニュアルリセット

センサー補正值設定 (P u S) モードからモードキーを押すとマニュアルリセットモードに変わります。

アップ、ダウンキーにて設定を行います。

設定例) フルスケール 600℃ の場合で P = 10% で制御の時、アイドル時に発生する設定値と表示値の温度偏差が 15℃ であれば設定値は 25% を入力します。

$$600^{\circ}\text{C} \times 10\% = 60^{\circ}\text{C}$$

$$15^{\circ}\text{C} \div 60^{\circ}\text{C} = 25\%$$

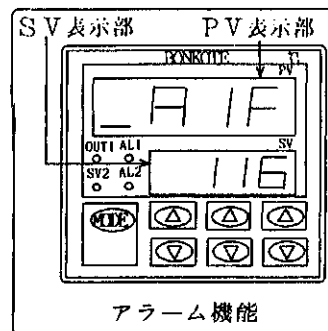
※ 計算値は目安ですので、多少増減します。

⑨ アラーム機能 (A 1 F)

こて先温度の偏差量リミットを監視するアラーム (警報) 機能の動作モードを設定します。

マニュアルリセット (P b b) モードからモードキーを押すとアラーム機能モードに変わります。

下記のチャートを参照にアップ、ダウンキーにて設定を行って下さい。



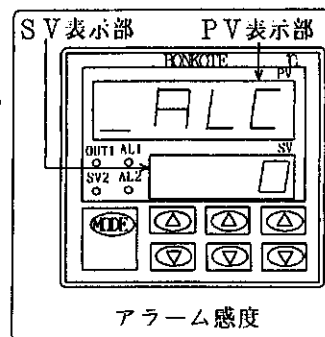
A 1 F	付加機能
***	0 無し
	1 警報保持
	2 ブザー
	3 待機シーケンス
	4 警報保持+ブザー
	5 警報保持+待機シーケンス
	6 ブザー+待機シーケンス
	7 警報保持+ブザー+待機シーケンス
	PV警報種類
	0 無し
	1 偏差上下限警報
	2 偏差上限警報
	3 偏差下限警報
	4 偏差上下限範囲警報
	5 絶対値上下限警報
	6 絶対値上限警報
	7 絶対値下限警報
	8 絶対値上下限範囲警報
	異常接点出力種類
	0 無し
	1 PV異常接点出力
	2 ヒーター異常接点出力
	3 PV異常接点出力+ヒーター異常接点出力

⑩ アラーム感度 (ALC)

断続的なアラーム動作からブザーやリレー接点を保護するため、動作スキマ(ディレイ)を持たせる機能です。アラーム機能(A1F)モードからモードキーを押すとアラーム感度モードに変わります。アップ、ダウンキーにて温度設定範囲の0~10%の範囲内で希望する感度に設定します。

(出荷設定: 0)

注) 通常は変更する必要がありませんので、そのままでご使用下さい。



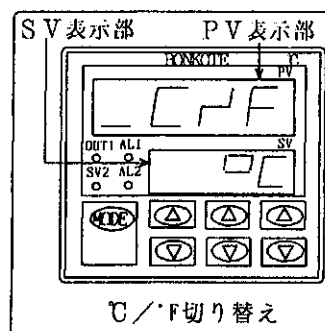
⑪ °C/°F切り替え (°C/°F)

温度単位の摂氏/華氏を設定する機能です。

アラーム感度(ALC)モードからモードキーを押すと°C/°F切り替えモードに変わります。

1単位のアップ、ダウンキーにて設定を行います。

(出荷設定: °C)



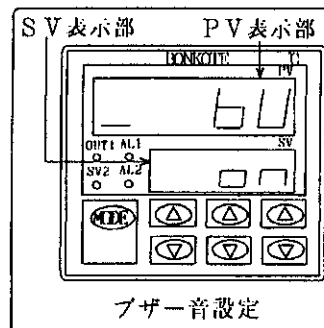
⑫ クリック音設定 (bU)

キー操作時のクリック音の有/無を指定する機能です。

°C/°F切り替え(°C/°F)モードからモードキーを押すとクリック音設定モードに変わります。

アップ、ダウンキーの1単位キーにてon/offの設定を行います。

(出荷設定: on)



⑬ ロック設定 (LOC)

モードキー以外のキー入力の有効/無効を指定する機能です。

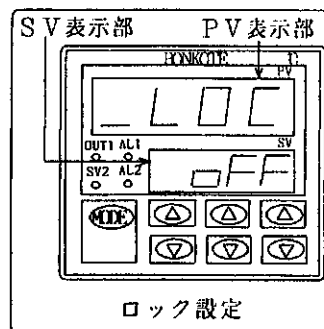
クリック音設定(bU)モードからモードキーを押すとロック設定モードになります。

アップ、ダウンキーの1単位キーにて下記の3種類のモードの内、希望する機能を1つを選び設定します。

OFF ... ロック解除

ALL ... 全設定データ、変更不可

P-A ... パラメーターロック





※各パラメーター設定終了後にはモードキーを2秒以上押し続けると通常モードに戻ります。

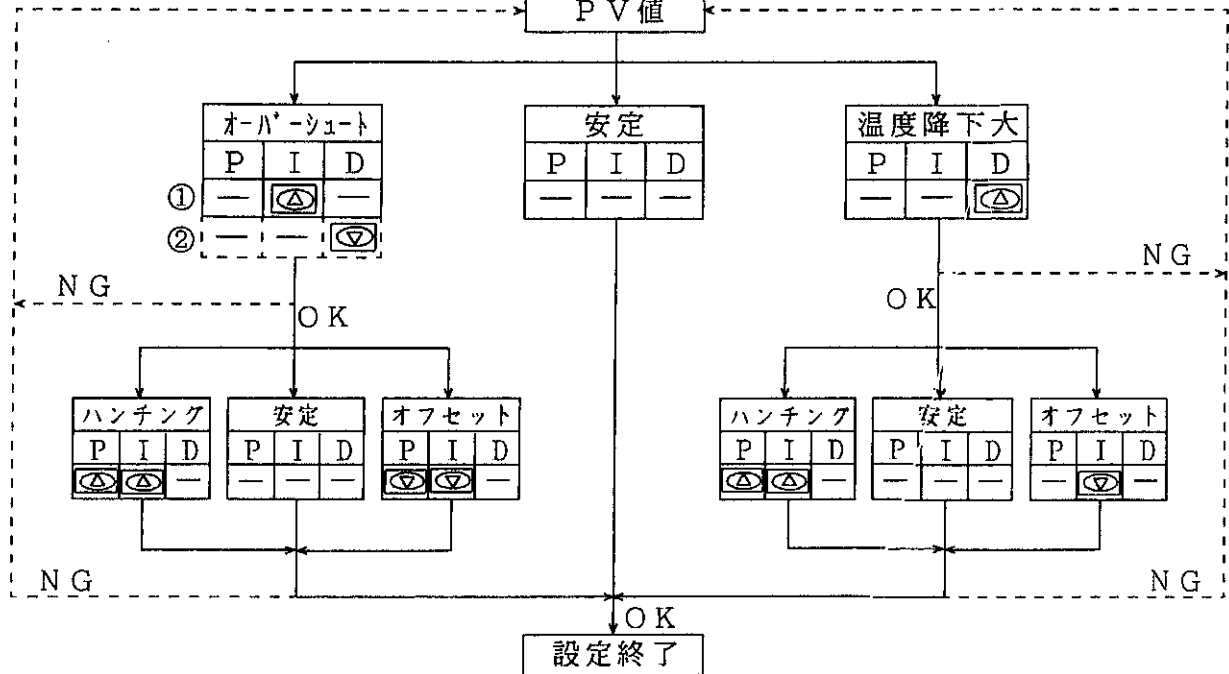
5. PID 常数設定フローチャート

PID 各常数の最良の設定値は、作業内容（対象物、タクト・・・等）によりそれぞれ異なるため各作業ごとに設定された方がより安定度の高い制御動作となります。

※①で効果がない場合②を実施して下さい。

※オフセットとはアイドリング時に発生する設定値と表示値の偏差のことを言います。

※ : 設定値を上げる
: 設定値を下げる
 —: 変更なし



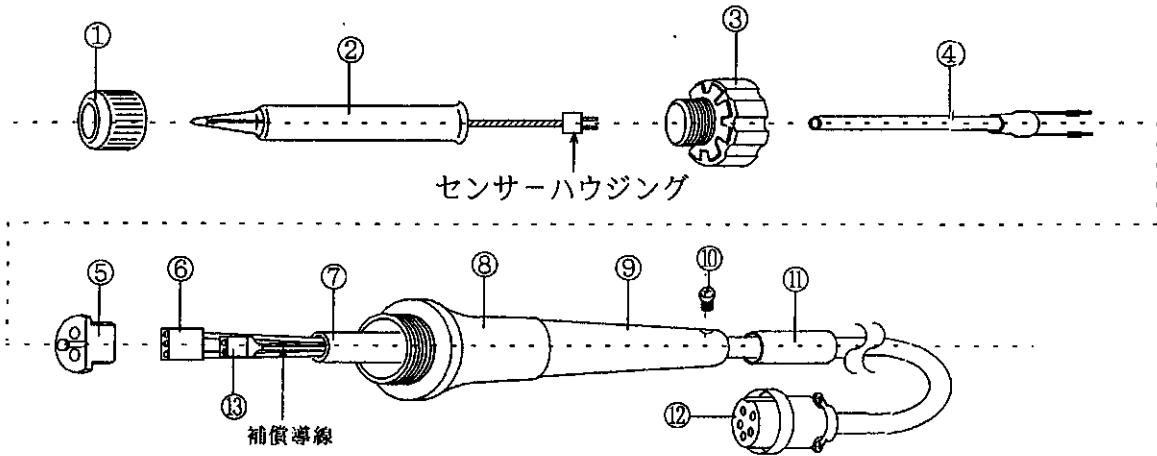
※ 通常設定とオートチューニング設定時のPID設定値の参考表

	通常モード時のPID設定値	オートチューニングモード時のPID設定値
SIC-18	P=10.0 I=45 d=6	P=59.9 I=22 d=5
SI()-40	P=10.0 I=45 d=6	P=36.8 I=36 d=9
SI()-65	P=10.0 I=45 d=6	P=39.1 I=55 d=13

但し、上記表の設定値は参考値ですのでPID設定を行う際に参考にして下さい。

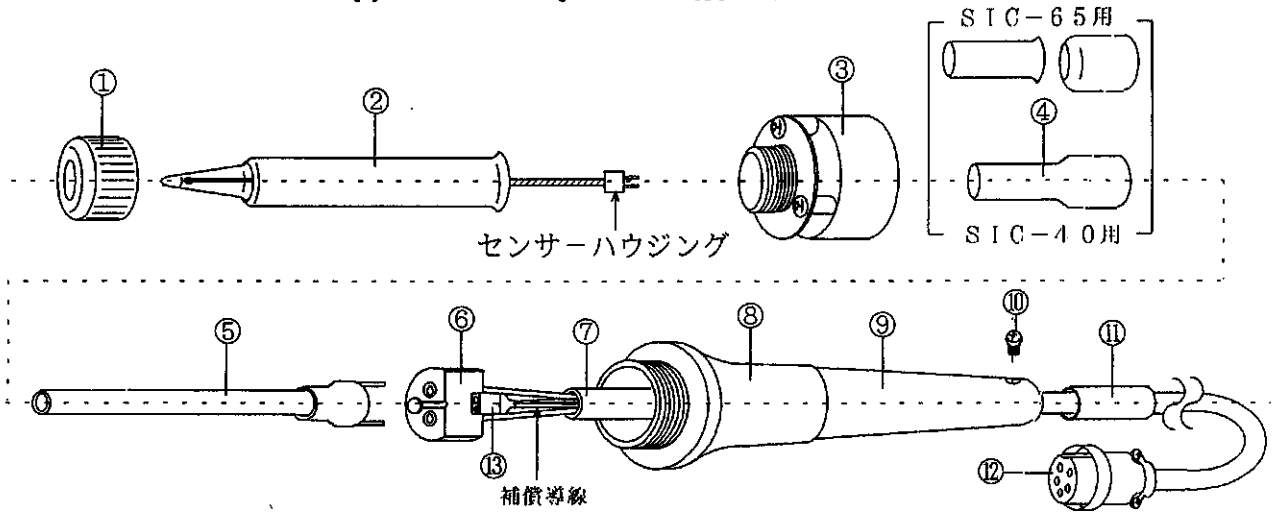
6. こて部

6-1 SIC-18構成部品表



番号	記号	品名	形式番号	数量	備考
1		カバーナット	CN-5	1	Niメッキ
2		こて先	BN5-	1	Feメッキ、センサー加工
3		放熱ナット	NA-41	1組	
4		ヒーター	FPCE-100-18	1	100V:18W
5		コネクター		1	
6		ヒーターソケット	PM-1(3)	1	
7		中継コード	EP-6	1.6m	半導電EPコード
8		グリップカバー		1	
9		グリップ	MK-50K	1	66ナイロン
10		プラグ		1	
11		コードブッシュ		1	シリコン
12		5Pコネクター		1	モルト一体型
13		センサーソケット	PM-1	1	極性あり(赤: +)

6-2 SI () -40、65構成部品表



番号	記号	品名	形式番号	数量	備考
1		カハ-ナット	CN-7、CN-10	1	Niメッキ
2		こて先	BN7-、BN10- BNP10-	1	Feメッキ、センサー加工
3		放熱ナット	NA-50	1組	
4		ア-スカラー	EC-10 EC-20	1	
5		ヒーター	CE-100(220)-40 FCE-100(220)-65	1	100(220)V:40W、65W
6		コネクター		1	
7		5芯中継コード	EP-6	1.6m	半導電EPコード
8		グリップカハ-	GC-3	1	
9		グリップ	GK-70K	1	66ナイロン
10		プラヒース		1	
11		コートブッシュ		1	シリコン
12		5Pコネクター		1	モルト一体型
13		センサーソケット	PM-1	1	極性あり(赤:+)

6-3 SIC-18 部品交換及びメンテナンス方法

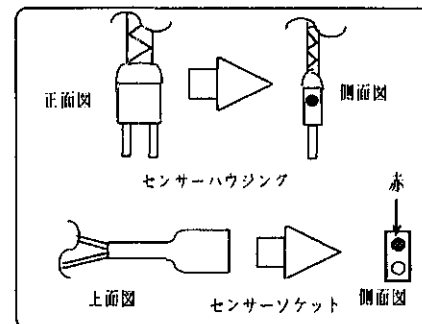
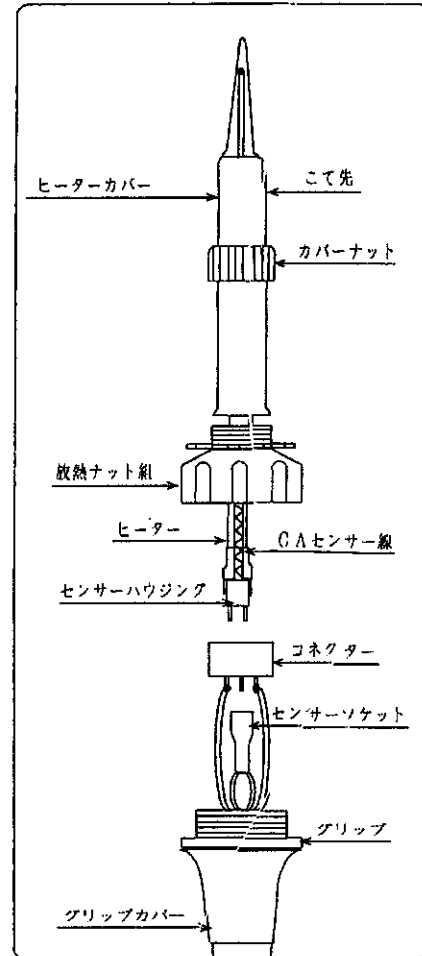
(ヒーター交換)

- ① 電源スイッチを切り、こて先を冷まします。
- ② カバーナットを外します。
- ③ 放熱ナット組をグリップから外して置きます。
- ④ セットボルトを緩め、センサーソケットがグリップから出るように、コードをこて先側に押し出します。
- ⑤ センサーソケットからセンサーハウジングを引き抜き、こて先と放熱ナット組を外します。
- ⑥ 古いヒーターをコネクターから引き抜き、新しいヒーターを差し込みます。
- ⑦ 放熱ナット組にセンサーハウジングを先に通し、ヒーターカバーと放熱ナットを一緒に取り付けます。
- ⑧ センサーハウジングの極性を確認しながらセンサーソケットに差し込みます。
(センサーハウジング：●……十、
センサーソケット：赤……十)
- ⑨ 放熱ナット組、カバーナット順に締めます。

(こて先交換)

- ① 上記の①番から⑤番までと同じ手順で作業を行います。
- ② 古いこて先を外し、新しいこて先を取り付けます。
- ③ 上記の⑦、⑧、⑨番順に作業を行います。

※ ご使用の前にてこて先と電源コード間の導通を確認して下さい。



6-4 SI ()-40、65 部品交換及びメンテナンス方法

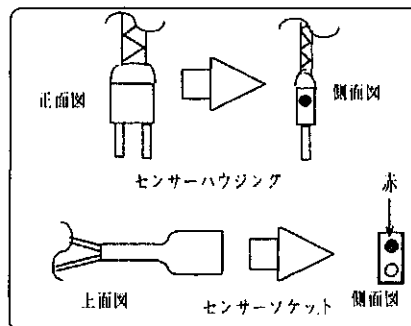
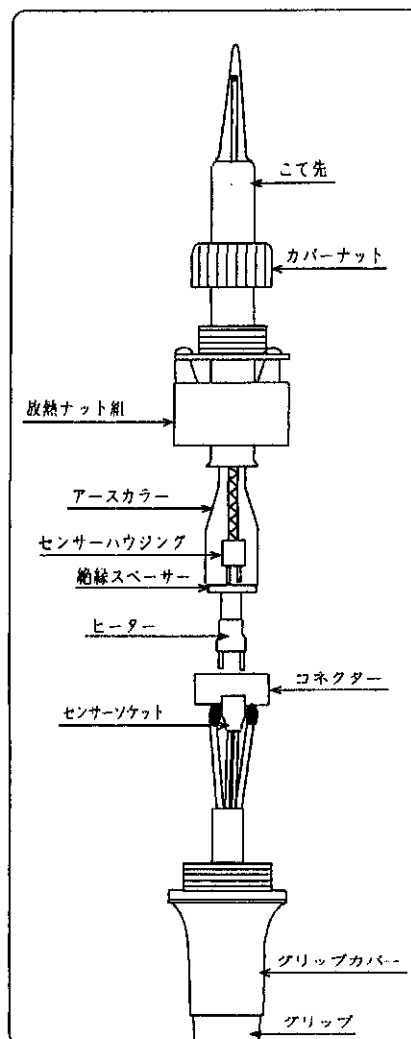
(ヒーター交換)

- ① 電源スイッチを切り、こて先温度を冷まします。
- ② カバーナットと放熱ナット組を外します。
- ③ グリップエンドのブラビスを緩め、センサーソケットがグリップの外に出るようにコードを押し上げます。
- ④ センサーソケットからセンサーハウジングを外します。
- ⑤ こて先とアースカラーを外します。
- ⑥ 古いヒーターを外し、新しいヒーターを取り付けます。
- ⑦ 絶縁スペーサーが入っているかを確認しながら、アースカラーを取付た後、ヒーターカバーを取り付けます。
- ⑧ センサーハウジングの極性を確認しながら、センサーソケットに差し込みます。
(センサーハウジング：●……+、
センサーソケット：赤……+)
- ⑨ 放熱ナット組とカバーナット順に締めます。

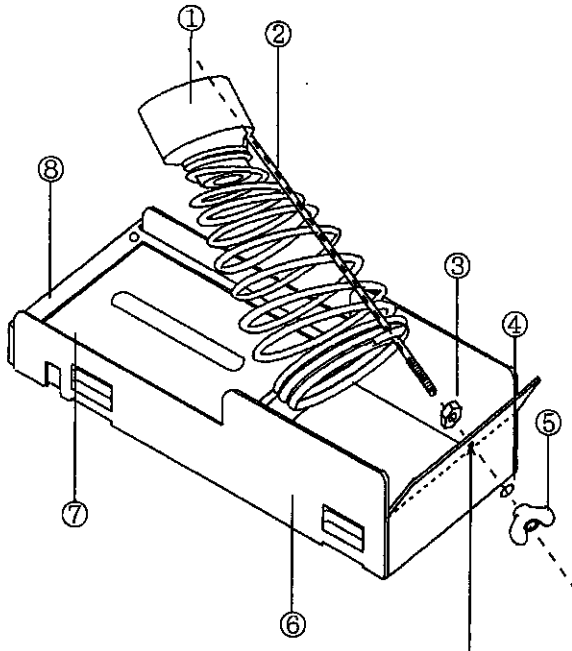
(こて先交換)

- ① 上記の①番から④番までと同じ手順で作業を行います。
- ② 古いこて先を外し、新しいこて先を取り付けます。
- ③ 上記の⑧、⑨番順に作業を行います。

※ ご使用前にこて先と電源コード間の導通を確認して下さい。



7. こて台 (BON-9) 名称と組み方

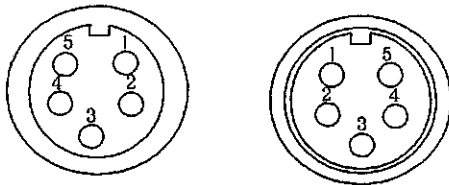


NO	型番	名称
①	B-9-2	受口
②	ISP-2	受けスプリング
③	NUT-3	受けスプリング 止めナット
④	RSU-3	スプリングワッシャ
⑤	WN-3	受けスプリング 止め蝶ナット
⑥	ISB-2	こて台ベース
⑦	S-5	クリーニング スポンジ
⑧	K-5	クリーナーケース

受けスプリング差し穴

受けスプリングから蝶ナット (⑤) スプリングワッシャ (④) を外して受けスプリングを小手台ベースの受けスプリング差し穴に差し込んで、スプリングワッシャ、蝶ナット順に受けスプリングが回らないように強く締めてセッティング完了です。

8. コネクター配線



こて (SI () シリーズ) 側

M6側

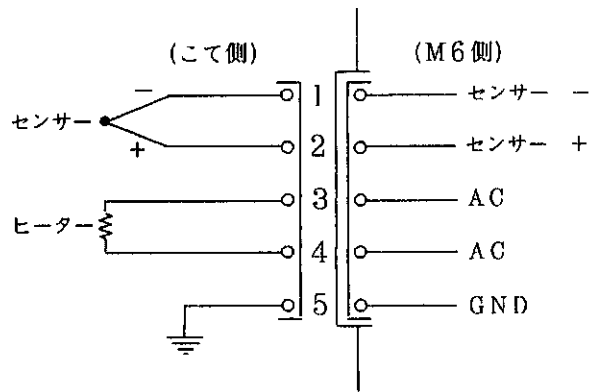
※こて先及びヒーター交換後の導通チェック

- 1-2ピン間: $3 \pm 2 \Omega$
- 3-4ピン間: SIC-18: 112 ± 15
- SIC-140: $55 \pm 5 \Omega$
- SIC-165: $32 \pm 4 \Omega$
- SIH-240: $280 \pm 35 \Omega$
- SIH-265: $153 \pm 17 \Omega$

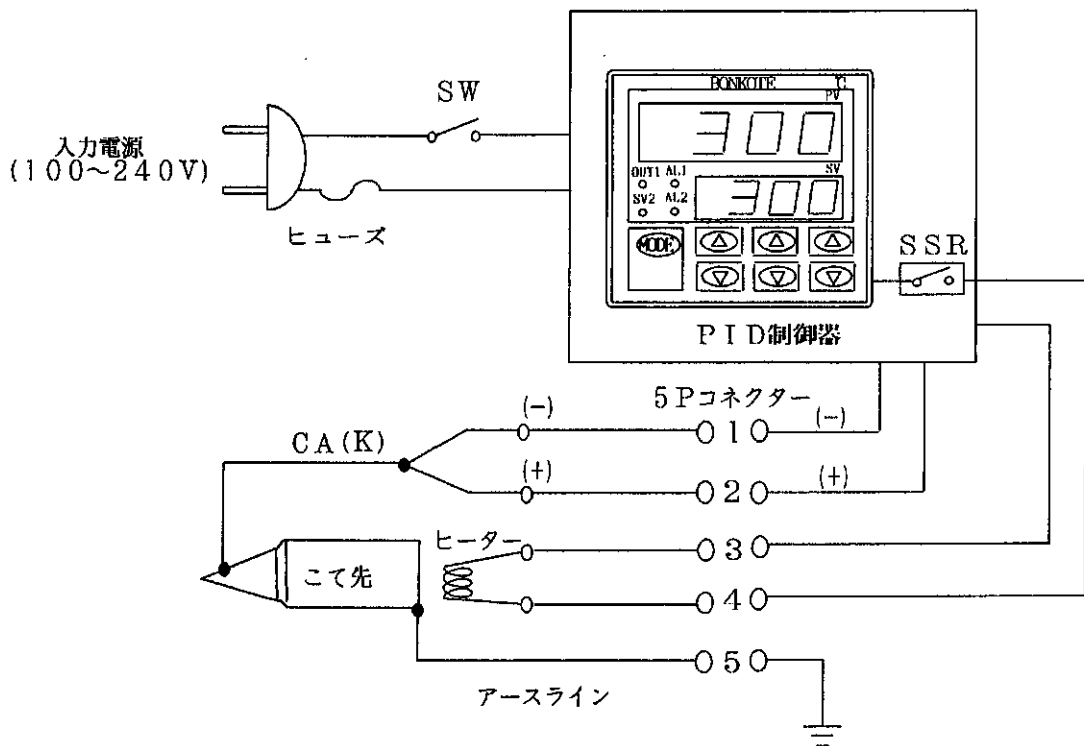
3-5ピン間: ∞

4-5ピン間: ∞

5-こて先間: $0 \sim 5 \Omega$

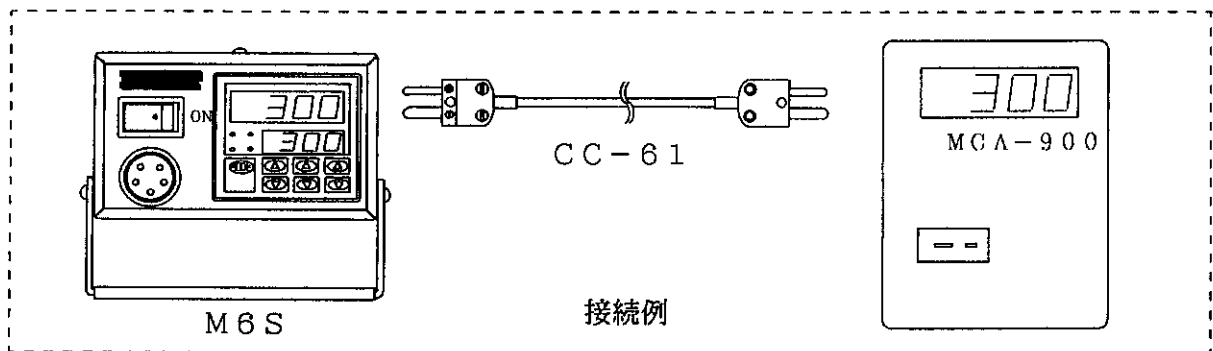
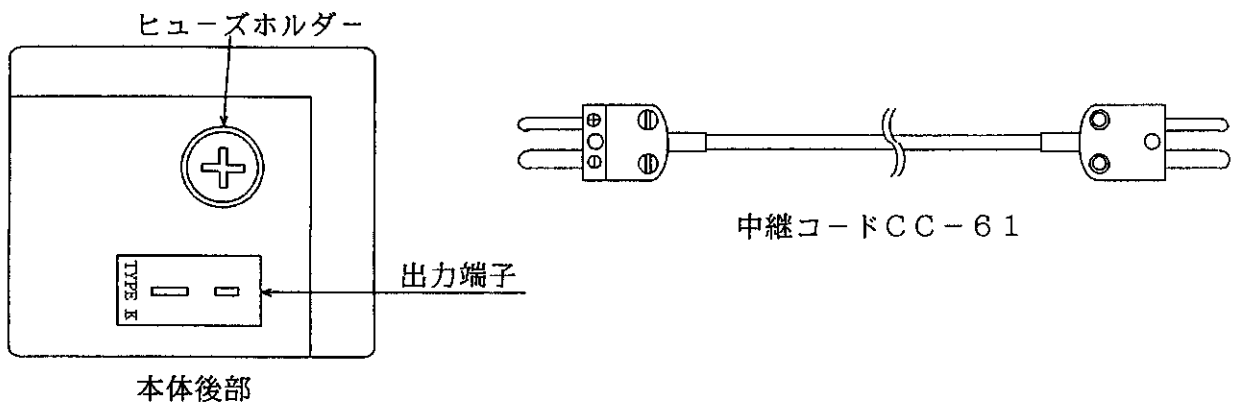


9. 配線図



10. オプション仕様

本製品はLA (Load Application) 方式を採用しているため本体後部にこて先温度出力端子を装着し、こて先温度をこて先温度測定用センサーを使わずに出力端子から直接計測器 (例: MCA-900) に中継コードにて接続して測定することができます。(ご購入時の型式番号変更例: M6-SIC-40 → M6S-SIC-40)



1 1. 交換用こて先

タイプ	BN5	BN7	BN10又はBNP10
適応こてユニット	SIC-18	SI () -40	SI () -40 (BN10) SI () -65 (BNP10)
〈形状〉 A型 (標準)			
B型 (標準)	<p>はんだ上がり ※3■</p>	<p>※5■</p>	<p>※7■</p>
BC型 (標準)	<p>※3■</p>		<p>※7■</p>
C型 (標準)			<p>※C型は先端面のみ予備はんだを施しています。</p>
D型 (標準)	<p>※3■</p>	<p>※10■</p>	<p>※7■</p>

※他の形状はこて先カタログをご覧ください。

12. 「JIC-20」型こてユニット

12-1 JIC型こてユニットについて

JIC型こてユニットは、従来のSIC型こてユニットのもつ特長を継承しつつ、構造のシンプル化による耐久性・操作性の向上、また保守作業の簡便化を目指した製品です。

そのため、従来のSIC型こてユニットは入力センサーが「Kタイプ」であったのに対し、JIC型では「Jタイプ」センサーを採用するなど、仕様上にも違いがでております。

JIC型こてユニットを使用される場合は、下記の内容を御理解の上、御使用いただきますようお願い致します。

- ① 従来の機種では、入力センサー種類が「タイプK」になっておりますが、JIC-20型では「タイプJ」のセンサーであるため、制御器の設定を「タイプJ」にセットして使用します。

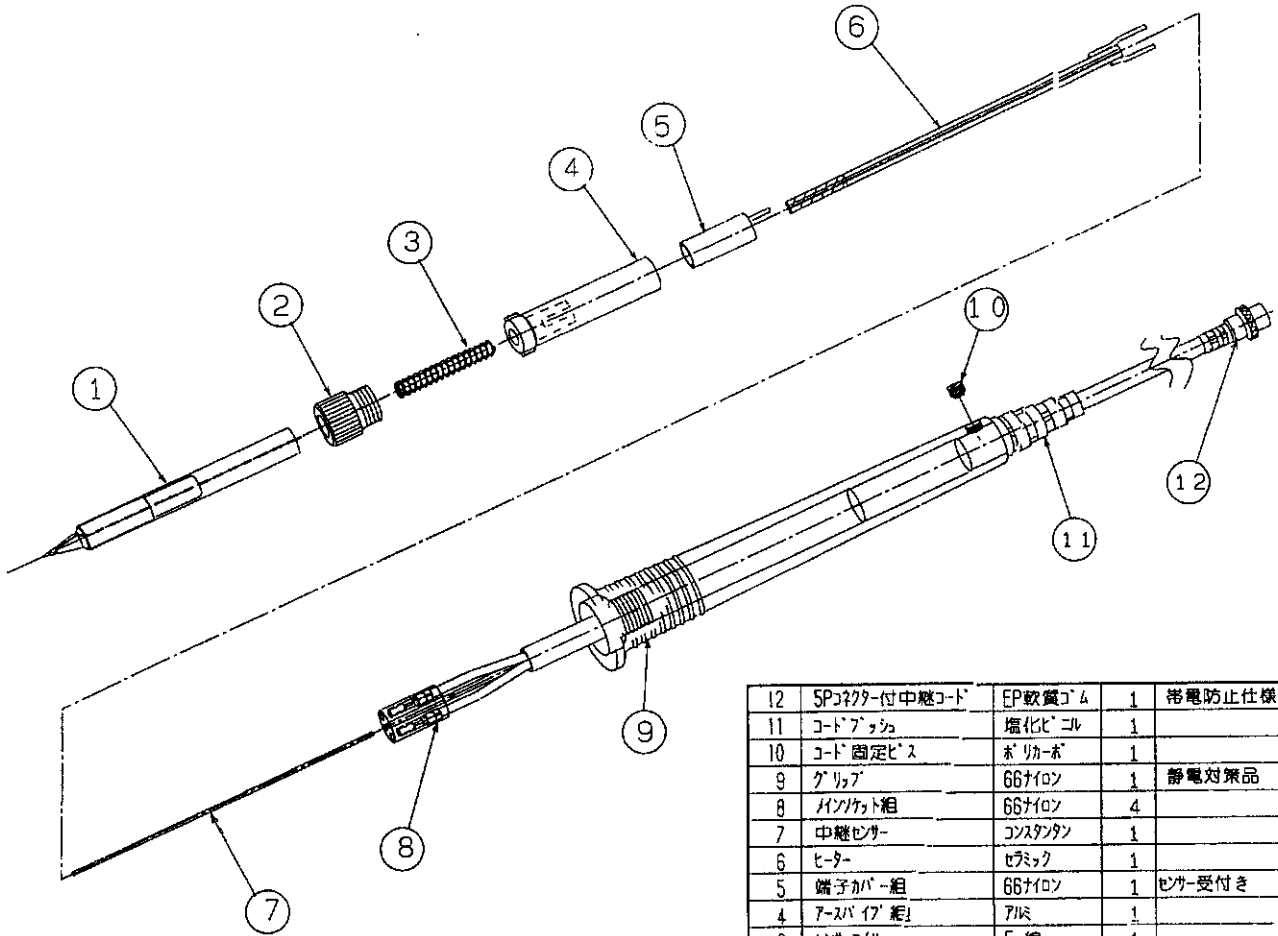
4-⑩ I/O 設定モードで 00_P→01_Pに変更する
(タイプK) (タイプJ)

※ 制御器のセット方法については4項「使用方法」、また「M6」型以外の制御器については各説明書を参照下さい。

- ② 構成部品の中で、センサー系に関わるものにあつては温度精度維持のためセンサー材料にて製作されているものがありますので、センサーコイルや中継センサー線等の取り扱いはていねいをお願いします。
- ③ 本製品は小型軽量化を実現するために、樹脂製の部品を多く採用しております。
本製品の操作や保守作業時は、無用な衝撃や無理な締め付けを行わないようお願い致します。
- ④ 本製品は、リアルタイムなこて先温度の監視ができるよう、こて先端部にセンシング（センサー取付）するなど、センサーの扱い（構造）が従来のはんだごてとは違っております。
センサー感度を長期化させるためにも450℃以下の設定でご使用下さいようお願い致します。

12-2 JIC-20の構造と主な仕様

分解図及び部品表



12	SPコネクタ付中継コード	EP軟質ゴム	1	帯電防止仕様
11	コードブッシュ	塩化ビニル	1	
10	コード固定ビス	ポリカーボ	1	
9	グリップ	66ナイロン	1	静電対策品
8	フィンケット組	66ナイロン	4	
7	中継ヒター	コンスタンタン	1	
6	ヒター	セラミック	1	
5	端子カバー組	66ナイロン	1	ヒター受付き
4	アースパイプ組	アルミ	1	
3	ヒターコイル	Fe線	1	
2	ホルトホルト	66ナイロン	1	
1	こて先	Cu+鉄メッキ	1	
品番	品名	材質	数量	備考

主な仕様

製品名	: LA型ミニチュア電気はんだごて「ジュピター」
形式	: JIC-20
消費電力	: 20 (w)
適応こて先	: BJ5シリーズ (Jタイプセンサー付き)
ヒター	: セラミックヒター 100 (v) - 20 (w)
温度設定範囲	: 100℃ ~ 450℃ (450℃以上の温度設定はしないでください)
中継コード	: EPゴム5芯コード
製品重量	: 約 22 (g) ※ 中継コード含まず
製品寸法	: φ22 x 182 こて先先端よりコードブッシュ後端まで
絶縁抵抗	: 100 (MΩ) 以上 DC-500 (v) メガー計 ※ 450℃上昇後のこて先と電源プラグ刃間
アースライン抵抗	: 5 (Ω) 以下 初期値
リーク電圧	: 2 (mv) 以下 初期値

1 2 - 3 J I C - 2 0 使用時のパラメータ設定

1) 納入時の設定

制御特性及び温度回復性能を考慮したパラメータ設定で、幅広いワーク（部品）に対応できます。

P = 20 (比例帯 : 50 ~ 70% で使用)
I = 30 (積分動作)
d = 4 (微分動作)

2) 軽負荷作業が多い時の設定

熱引きの少ない小型部品の多い作業であって、熱供給に余裕がある作業の場合向きで、制御特性の安定に重点をおいた設定です。

P = 10
I = 20
d = 4
n L H = 50 (出力リミッター : 50 ~ 70% で使用)

3) P D 制御によるオーバーシュートの抑止

通常、連続負荷にたいし P I D 制御の場合は、積分動作 (I) の飽和により、オーバーシュートが出やすくなります。

そのため、積分動作 (I) を停止させ (パラメータ 0 設定) P D 制御として動作させます。

ただし、P D 制御ではオフセット (設定値にたいするズレ) が発生するため、マニュアルリセット値 (P b b) の増減によりオフセットを解消します。

P = 30
I = 0
d = 3
P b b = 18 (マニュアルリセット : 作業環境・条件に合わせて調整)

4) 納入時の各パラメータ既定値 (設定温度 300℃)

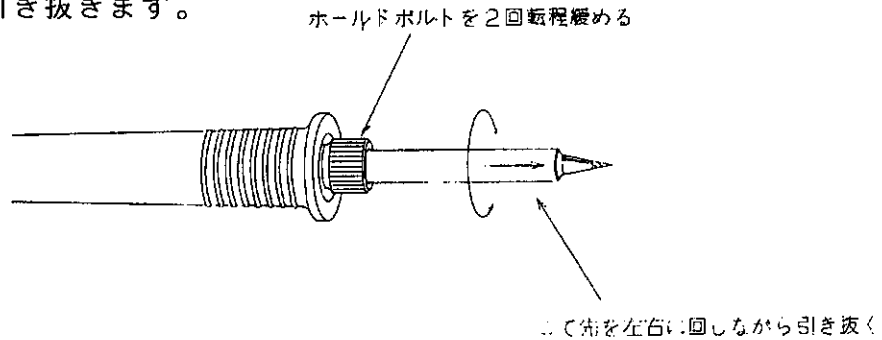
AL1L=50 , AL1H=50 , P=20 , I=30 , d=4 , t=1 , I/O=01_P , nLL=0 ,
nLH=100 , SLL =0 , SLH=600 , Cnt=2 , PuS=0 , Pbb=18 , AIF=116
ALC=0 , C/F= °C , bu=OFF , LoC=OFF,

12-4 JIC-20のメンテナンス

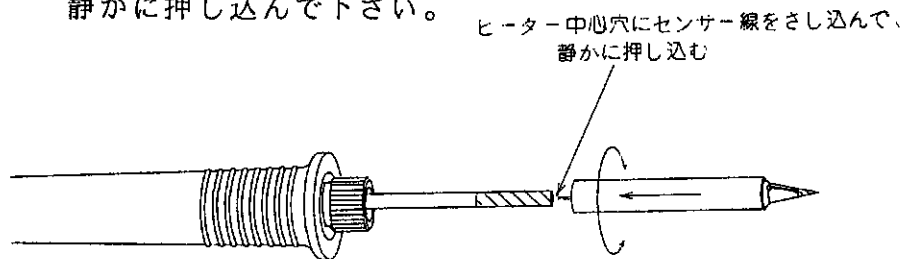
1) こて先の交換

こてさきの交換は、下記の手順にて交換します。

- ① 電源を OFF にして、こて先を安全な温度まで下げます。
- ② ホールドボルトを約2回転程緩めます。
※ ホールドボルトはグリップに装着のまま、作業を続けます。
- ③ 古いこて先を軽く左右に回転させながら、ヒーターから静かに引き抜きます。



- ④ 新しいこて先のセンサー線をヒーター中心部の貫通穴に挿入し、こて先を軽く左右に回転させながら停止位置（ヒーター頭部に軽く触れる）まで押し込みます。
※ 無理に押し込むと、センサー線が変形しやすくなりますので、静かに押し込んで下さい。



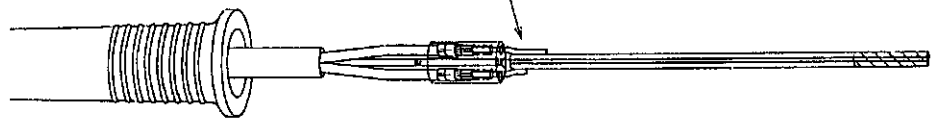
- ⑤ ホールドボルトを締め付け、固定します。
※ ホールドボルトは樹脂製ですので、締めすぎると破損する場合があります。通常は、手で締め付けるようにして下さい。

2) ヒーターの交換

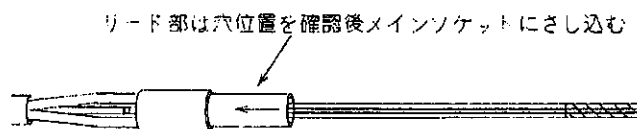
ヒーターの交換は、下記の手順にて交換します。

- ① 電源を OFF にして、こて先を安全な温度まで下げます。
- ② ホールドボルトを緩め、取り外します。
- ③ 古いこて先を軽く左右に回転させながら、ヒーターから静かに引き抜きます。
- ④ 同様に、センサーコイルも軽く左右に回転させながら、ヒーターから静かに引き抜きます。
注) センサーコイルは特殊材で製作されており、一般のバネとは材質が違っております。
従いまして、バネに比べ変形しやすくなっておりますので、注意して作業をして下さい。
- ⑤ コード固定ビスを緩め、コードブッシュを下方にずらします。
- ⑥ 中継コードを上方に押し上げ、メインソケット組をグリップから引き出します。
- ⑦ アースパイプ組、端子カバー組をメインソケット組から静かに引き離します。
- ⑧ ヒーター端子（リード）部をメインソケットより引き抜き、新しいヒーターの中央穴に中継センサーを通しながら、メインソケットの下図の穴位置にさし込みます。

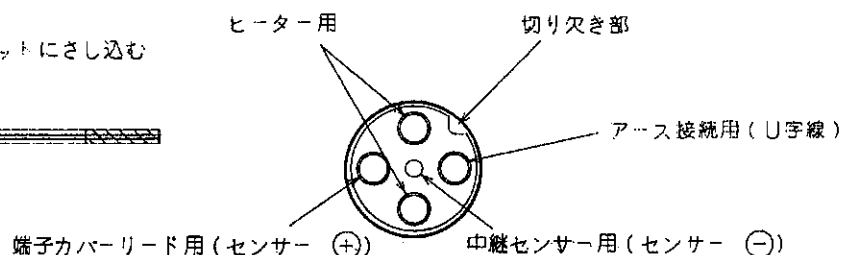
ヒーター中央穴に中継センサーを通した状態で、所定の位置にヒーターリードをさし込む



- ⑨ 端子カバー組、アースパイプ組の順にメインソケット組に取り付けます。
※ 端子カバー組の接続リード（足）を下図の穴位置になるようにして下さい。



リード部は穴位置を確認後メインソケットにさし込む



ヒーターさし込み側から見た場合

- ⑩ 上記と逆手順にて組み込みます。
注) アースパイプ組をグリップに収納する際は、樹脂部突起2カ所とグリップ内部の溝を合わせて引き込みます。

3) センサーコイルの交換

センサーコイルの交換は、下記の手順にて交換します。

- ① 電源を OFF にして、こて先を安全な温度まで下げます。
- ② ホールドボルトを約2回転程緩めます。
※ ホールドボルトはグリップに装着のまま、作業を続けます。
- ③ こて先を軽く左右に回転させながら、ヒーターから静かに引き抜きます。
- ④ 古いセンサーコイルを軽く左右に回転させながら、ヒーターから静かに引き抜きます。
- ⑤ 新しいセンサーコイルをヒーターに沿わせるように装着します。
注) センサーコイルは特殊材で製作されており、一般のパネとは材質が違っております。
従いまして、パネに比べ変形しやすくなっておりますので、注意して作業をして下さい。
- ⑥ こて先を装着後、ホールドボルトを締め付け固定します。
※ ホールドボルトは樹脂製ですので、締めすぎると破損する場合があります。通常は、手で締め付けるようにして下さい。

4) 中継センサーの交換

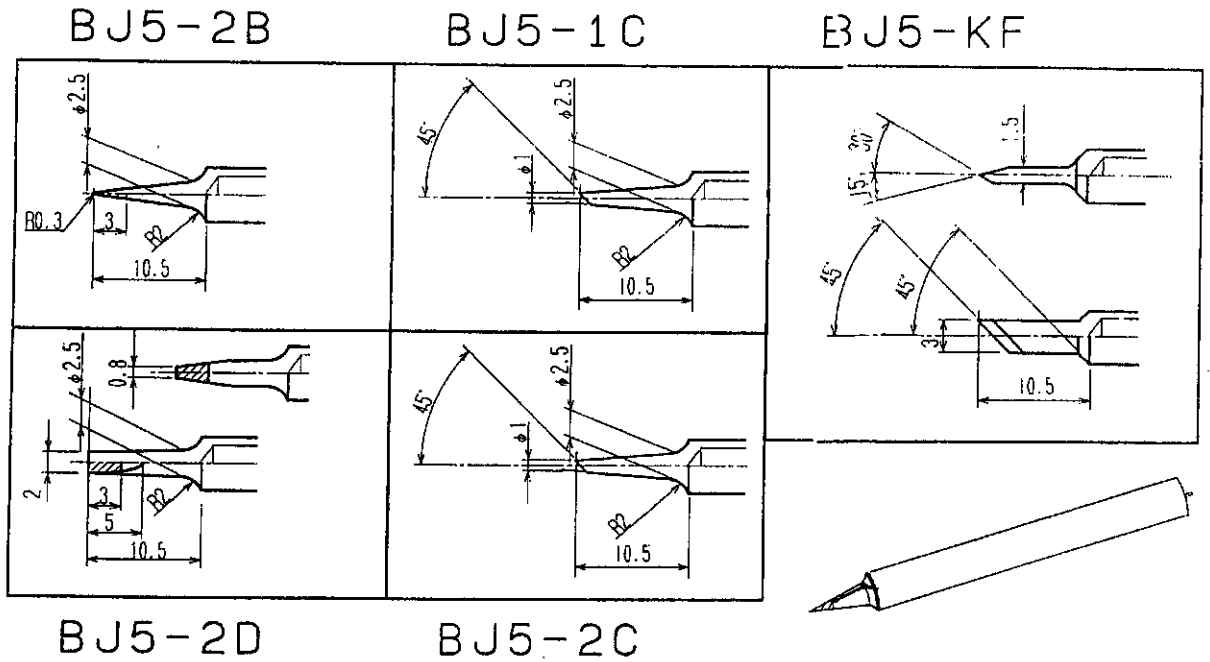
中継センサーの交換は、下記の手順にて交換します。

- ① 電源を OFF にして、こて先を安全な温度まで下げます。
- ② ヒーター交換手順に従いヒーターを取り外します。
※ 「ヒーターの交換」の項を参照して下さい。
- ③ 古い中継センサーをメインソケットより引き抜き、新しいセンサーと取り付けます。
※ メインソケット下端のピンソケットに接続されますので、挿入後軽く指で引っ張って確認して下さい。
また、ヒーター頭部より露出した余分なセンサー線はヒーター頭部に合わせ、ニッパ等で切断して下さい。
- ④ 以後の手順は、ヒーター交換の手順と同じですので、「ヒーターの交換」の項を参照して下さい。

5) 交換部品について

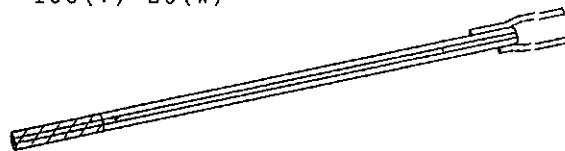
交換部品については、下記を参照して下さい。

① こて先



② ヒーター

PCE100-20 (マキング : B0-26A)
100(v)-20(w)



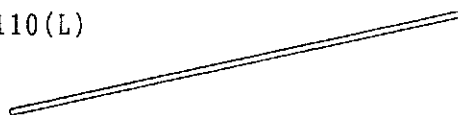
③ センサーコイル

JSC-01
φ4 x 50 (コイル長)



④ 中継センサー

CSW-01
φ0.5 x 110(L)



12. 保証とA/Sについて

保証について

当社の製品は厳密な社内検査を経て出荷されておりますが、万一製造上の不備による故障あるいは運送中の事故等による故障を発見されましたら、お買い上げ頂きました販売店または、下記の当社サービス課までご連絡下さい。

なお、消耗品を除く保証期間は、御購入後1年間となります。

アフターサービスについて

本機を御使用の際、調子が悪いと思われた時は、この説明書をもう一度ご覧になってお調べ下さい。

それでも調子が戻らない場合は、お買い上げ頂きました販売店または、当社サービス課までご連絡下さい。

— 本社サービス課 —

TEL 029-241-2725

FAX 029-241-2726

日本ボンコート株式会社
〒310
茨城県 水戸市 笠原町 600-14
TEL:029-241-2725 (代表)
FAX:029-241-2726