

PATRIOT

M7・M30

LA方式自動温調はんだこて

取扱説明書

ユーザーズマニュアル

2003年6月作成

第6版

日本ボンコート株式会社

BONKOTE

目次

1. はじめに (注意)	2
2. 標準仕様	4
2-1 本体	4
2-2 こて部	4
※ J型モデルについては項目10 (TB-120J) 及び項目11 (TB-155J) を お読みください。	
3. 部品名称	5
4. 使用方法	6
5. PID定数の設定	12
6. こて部	13
6-1 TB-118構成部品表	13
6-2 TB-150構成部品表	14
6-3 TB-165構成部品表	15
6-4 TB-118部品交換およびメンテナンス方法	16
6-5 TB-150、165部品交換およびメンテナンス方法	17
7. こて台 (BON-9) 名称と組み方	18
8. コネクタ配線	19
9. 交換用こて先	20
10. TB-120J型こてユニット	22
10-1 TB-120J型こてユニットについて	22
10-2 TB-120J構成部品表	23
10-3 TB-120J使用時のパラメータ設定	24
10-4 TB-120Jのメンテナンス	25
11. TB-155J (250J) 型こてユニット	29
11-1 TB-155J (250J) の構成部品表	29
11-2 TB-155J (250J) メンテナンス	30
11-3 TB-155J (250J) の部品交換	31
11-4 TB-155J (250J) の主な仕様	32
11-5 TB-155J (250J) の標準こて先	33
12. 補足	
12-1 オーバーシュートの抑制	34
13. 保証とアフターサービスについて	34

1. はじめに



本製品をご使用になる前に必ずお読みください

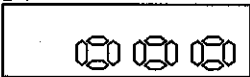

- ・濡れた手で触らないでください。感電事故（死亡事故等）の危険性があります。
- ・水につけないでください。火災、故障、感電等の原因になります。
- ・こて先は高温になっているため、火災、火傷に注意してください。
- ・こては必ずこて台に置いてください。
- ・こて先などの部品を交換するときは、必ず電源を切り、こて先温度が十分に下がってから作業をしてください。
- ・製品の分解や改造を行わないでください。火災、故障、感電等の原因になります。
- ・ヒューズは正しい容量のものをご使用ください。

設置、使用上の注意

- ・ 本製品はアース付き仕様ですので、安全のため必ずアース付きコンセントをご使用ください。アース付きコンセントがない場合は別途アースを設置してご使用ください。
- ・ 本製品は防災適合の導電マットが敷いてある、整理整頓された作業台でご使用ください。
- ・ 湿気が多い場所、直射日光が当たる場所、ほこりが多い場所、振動が激しい場所等に置かないでください。
- ・ 作業時は、必ず作業衣と綿の手袋を着用してください。
静電気による事故を防止するため、静電気除去装置やリストラップ等の使用をお勧めします。
- ・ はんだ、フラックスの使用により臭気を発生しますので、作業場の換気（換気扇の取り付け等）を必ず行ってください。
- ・ 本製品を使用しない場合は、必ず電源プラグをコンセントから外してください。
- ・ 電源コードを抜き差しする際には、必ず電源プラグを持って行ってください。
- ・ 使用電源の変更（100Vから220Vに変更等）の際には、必ずこて部の仕様を確認してからご使用ください。
- ・ 本製品の周辺に可燃物を置きますと火災の危険がありますのでご注意ください。
- ・ こて部の各ネジがゆるんでいないか、作業開始前に必ず確認してください。
- ・ 製品のメンテナンス（こて先、ヒーター、ヒーターカラー等の交換又は清掃）を行う際には、必ず電源スイッチを切り、電源プラグをコンセントから抜いた後、こて先が冷めたことを確認してから行ってください。
- ・ 交換部品（こて先、ヒーター、ヒーターカラー等）は、必ず純正部品をご使用ください。
純正部品以外の部品を使用すると製品故障の原因になります。
- ・ 交換部品に指定されていない部品を交換する際には、安全のため弊社サービス課までお問い合わせください。
- ・ 作業終了時は、こて先保護のためこて先に若干の予備はんだをしてから電源を切り、作業台以外の安全な場所に保管してください。
- ・ 本製品を作業目的以外で使用しないでください。

2. 標準仕様

2-1 本体

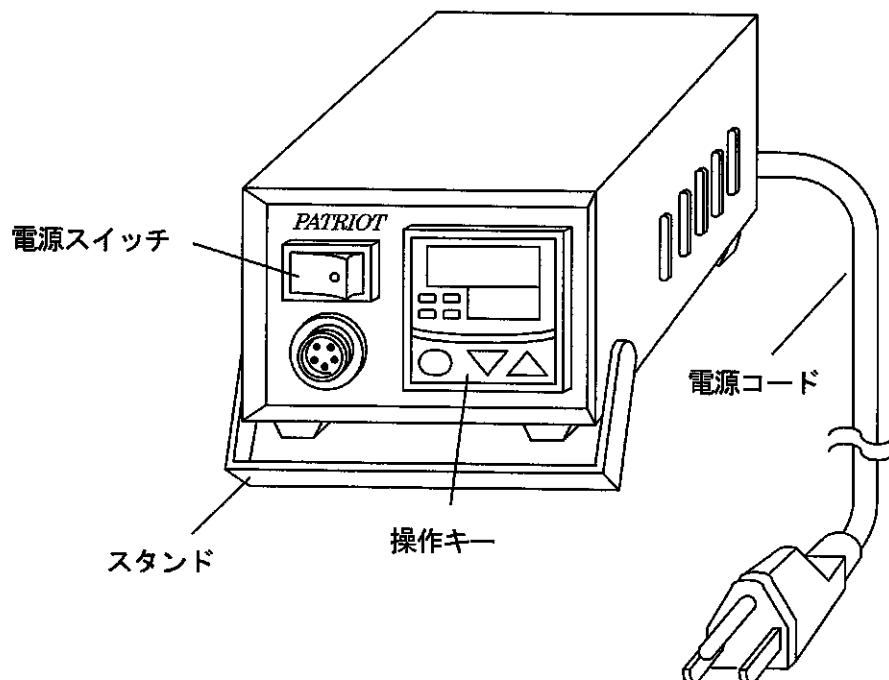
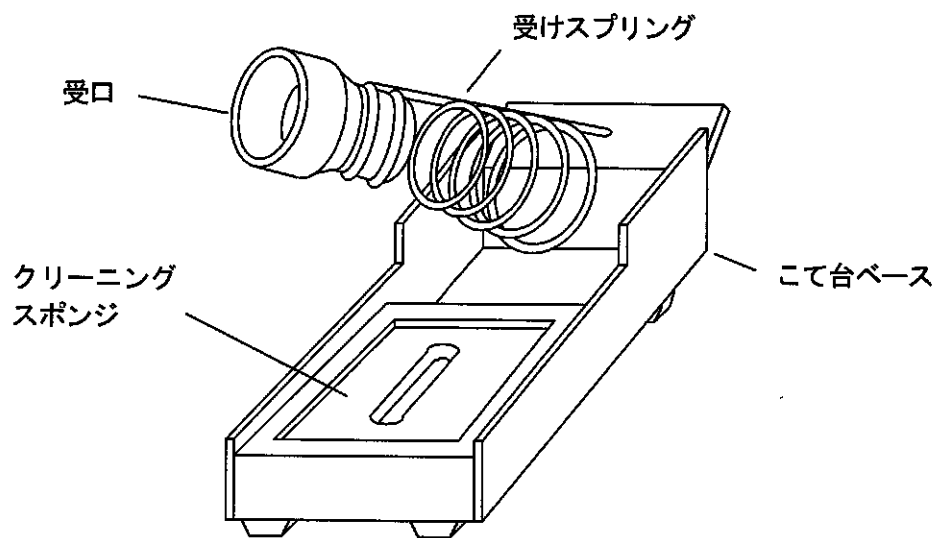
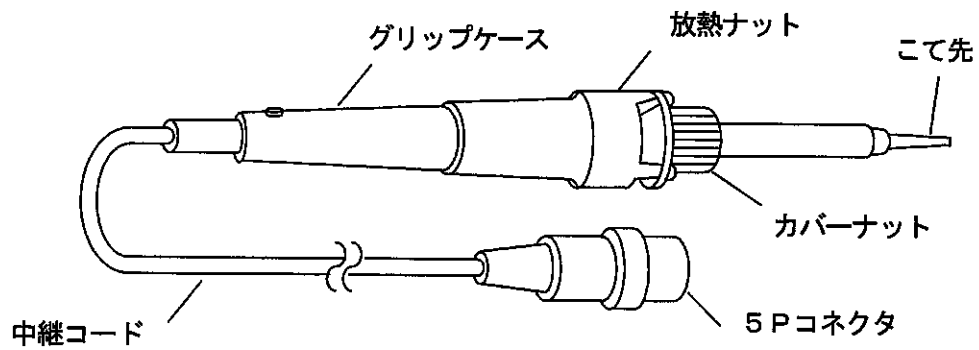
入力電圧	AC100~240V
温度入力範囲	0~600°C (出荷設定)
電源コード	1.5m: 3P-CH1
寸法	97 (W) × 73 (H) × 130 (D) mm
重量	800g以下
ヒューズ	3.0A
温度制御方式	PID制御 (ポンコートオリジナル制御アルゴリズム)
温度表示	PV: LED (赤)、SP: LED (緑)
エラー表示	<div style="display: flex; align-items: center;"> <div style="margin-right: 20px;"> <p>PV</p>  </div> <div> <p>オーバースケール</p> </div> </div> <div style="display: flex; align-items: center;"> <div style="margin-right: 20px;"> <p>PV</p>  </div> <div> <p>こて先センサー断線</p> </div> </div>
材質 (ケース)	スチール
消費電力	10VA以下 (本体のみ)
通信機能 (M30モデルのみ)	通信規格 : RS-485準拠 (2線式) 通信速度 : 9600bps 最大接続台数 : 30台 最大伝送距離 : 1.2km

2-2 こて部

こてユニット型番	TB-118	TB-120J	TB-240	TB-150	TB-165	TB-265
ヒーター出力	18W	20W	40W	50W	65W	65W
ヒーター電圧	100V	100V	220V	100V	100V	220V
こて先	BN5	BJ5	BN7 BN10	BN7 BN10	BNP10	BNP10
ヒーター	アルミナセラミック					
リーク電圧	2.0mV以下 (初期値)					
アースライン抵抗	2.0Ω以下 (初期値)					
コード	EPゴムコード: 1.3m					

こてユニット型番	TB-155J	TB-250J	TB-1100	TB-2100		
ヒーター出力	55W	50W	100W	100W		
ヒーター電圧	100V	220V	100V	220V		
こて先	BJ7	BJ7	BN12	BN12		
ヒーター	アルミナセラミック					
リーク電圧	2.0mV以下 (初期値)					
アースライン抵抗	2.0Ω以下 (初期値)					
コード	EPゴムコード: 1.3m					

3. 部品名称



4. 使用方法

4-1 はんだごて使用方法

- ① こて部を温度コントローラに接続し、こて台にセットします。
- ② 電源プラグをコンセントに差し込み、電源スイッチをONにします。
- ③ はんだ付け温度を設定します。

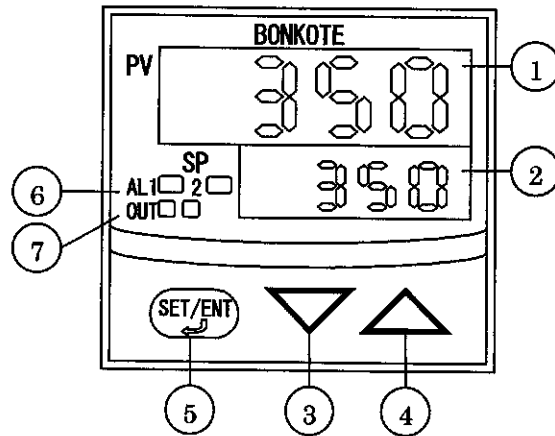
温度コントローラの▽ ▲キーを使用して、目的の温度に設定してください。

次に **SET/ENT** キーを押して設定温度を確定してください。

- ④ 必要に応じて、こて先温度の補正を行ってください。(8ページ PVバイアス参照)

4-2 温度コントローラ使用方法

(a) 各部の名称と機能

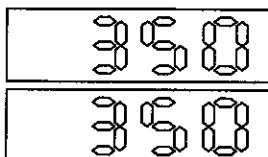


①	こて先温度 (PV) 表示	<ul style="list-style-type: none"> ・こて先温度 (PV) を表示します。 ・モードにより、各種キャラクタを表示します。
②	設定温度 (SP) 表示	<ul style="list-style-type: none"> ・設定温度 (SP) を表示します。 ・モードにより、各種キャラクタを表示します。
③	設定値減少キー	設定変更時、数値を減少したいときに使用します。以降、▽キーと表記します。
④	設定値増加キー	設定変更時、数値を増加したいときに使用します。以降、▲キーと表記します。
⑤	SET/ENTキー	各モード状態にするとき、および各モード表示を切り替えるときに使用します。以降、 SET/ENT キーと表記します。
⑥	AL表示ランプ [赤]	こて先温度が設定温度のアラーム範囲を超えたときに点灯します。(7ページ アラーム上下限設定 参照)
⑦	出力表示ランプ [橙]	ヒーター出力がONの時に点灯します。

(b) 操作方法 (重要項目は★で示します)

① はんだ付け温度設定

- ・はんだごてのこて先温度を設定します。
- ・他のモードになっているときは[SET/ENT]キーを3秒押し、PV/SP表示・設定モードにしてから温度を設定してください。



★ PV/SP表示・設定モード

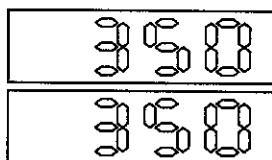
(電源投入直後のモードです)

▽ ▲キーで目的の温度に設定します。

[SET/ENT]キーを押すと設定が確定されます。

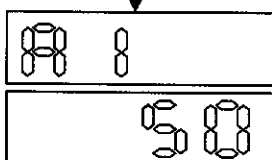
② 各種パラメータの設定

- ・はんだごての温度制御に関する各パラメータの設定を行います。
- ・目的のパラメータ画面で▽ ▲キーで値の変更を行った後、[SET/ENT]キーを押すと設定が確定されます。
- ・更に[SET/ENT]キーを押すと次のパラメータに移り、[SET/ENT]キーを3秒押しと最初の画面に戻ります。



PV/SP表示・設定モードにします。
(電源投入直後のモードです)

[SET/ENT]キーを3秒押す



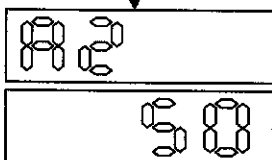
★ アラーム上限設定値 (A1)

アラーム上限値の設定を行います。

設定範囲：-600~600℃

初期値：50

[SET/ENT]キーを押す



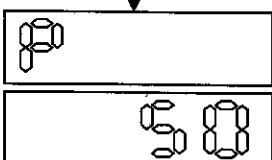
★ アラーム下限設定値 (A2)

アラーム下限値の設定を行います。

設定範囲：-600~600℃

初期値：50

[SET/ENT]キーを押す



★ 比例帯 (P)

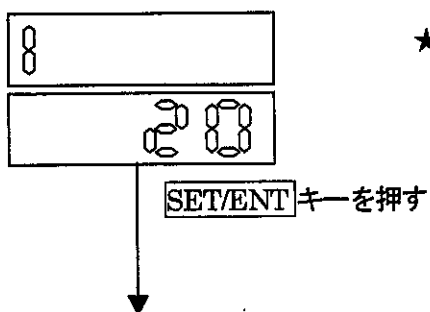
比例帯域幅を設定します。

設定範囲：1~600℃

初期値：50 (TB-150)、250 (TB-155J)

[SET/ENT]キーを押す

※ 他のこて組については、12ページ記載の5. PID定数設定を参照。



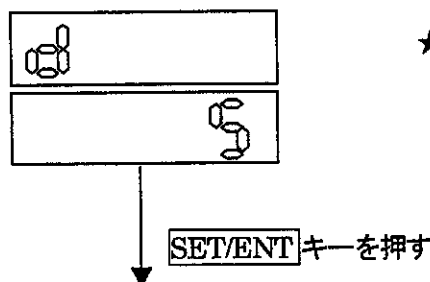
★ 積分時間 (I)

比例制御で生じるオフセット (残留偏差) を解消します。

設定範囲 : OFF、1~3600秒

初期値 : 20 (TB-150)、40 (TB-155J)

※ 他のこて組については、12ページ記載の5. PID 定数設定を参照。



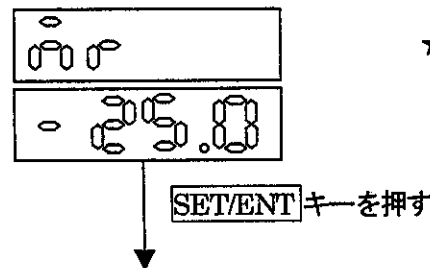
★ 微分時間 (D)

出力の変化を予測して温度制御の安定性を向上させます。

設定範囲 : OFF、1~3600秒

初期値 : 5 (TB-150)、7 (TB-155J)

※ 他のこて組については、12ページ記載の5. PID 定数設定を参照。



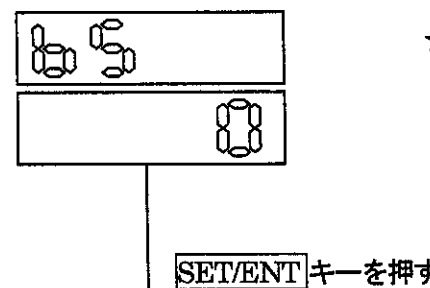
★ マニュアルリセット (I=0のとき動作)

比例制御で生じるオフセットを補正します。

設定範囲 : -100.0~100.0%

初期値 : -25 (TB-150)、16 (TB-155J)

※ 他のこて組については、12ページ記載の5. PID 定数設定を参照。



★ PVバイアス

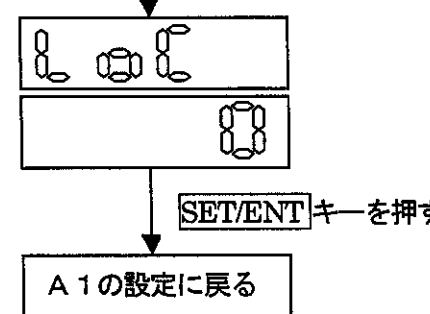
必要により、こて先温度の差分を補正します。

基準の温度計 (MCA-900 等) による計測値と温度コントローラーの表示値の差を補正します。

例 : 基準温度計 350℃

コントローラー表示値 355℃の場合

補正量は -5 を設定します。



設定データロック切り替え

データロック機能を設定します。

0 ロックなし

1 設定温度以外の変更を禁止する

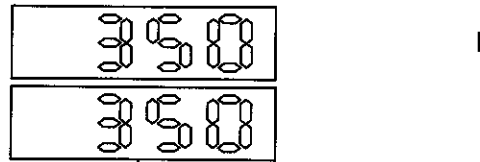
2 すべての変更を禁止する

-1 SETUPへ移行

初期値 : 0 (ロックなし)

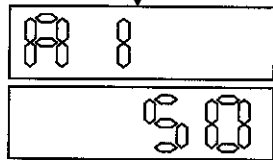
PV/SP表示・設定モードに戻るときは
SET/ENT キーを3秒押ししてください。

③ その他パラメータの設定

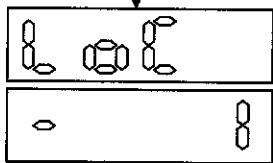


PV/SP表示・設定モードにします。

SET/ENT キーを3秒押す

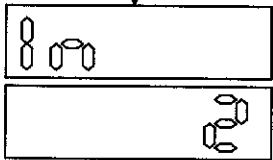


SET/ENT キーを7回押す



Locが表示されたら▽ ▲キーで-1に
セットします。

SET/ENT キーを押す

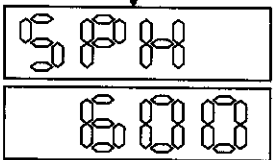


★ はんだごて選択

TB-120J、TB-155J、TB-250J は5
その他のTBシリーズは2
に設定してください。

初期値 : 2

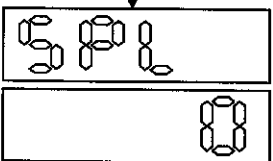
SET/ENT キーを押す



スケーリング上限値設定

設定温度範囲の上限値を設定します。
設定範囲：スケーリング下限値～600
初期値 : 600

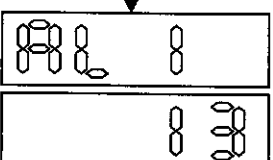
SET/ENT キーを押す



スケーリング下限値設定

設定温度範囲の下限値を設定します。
設定範囲：0～スケーリング上限値
初期値 : 0

SET/ENT キーを押す

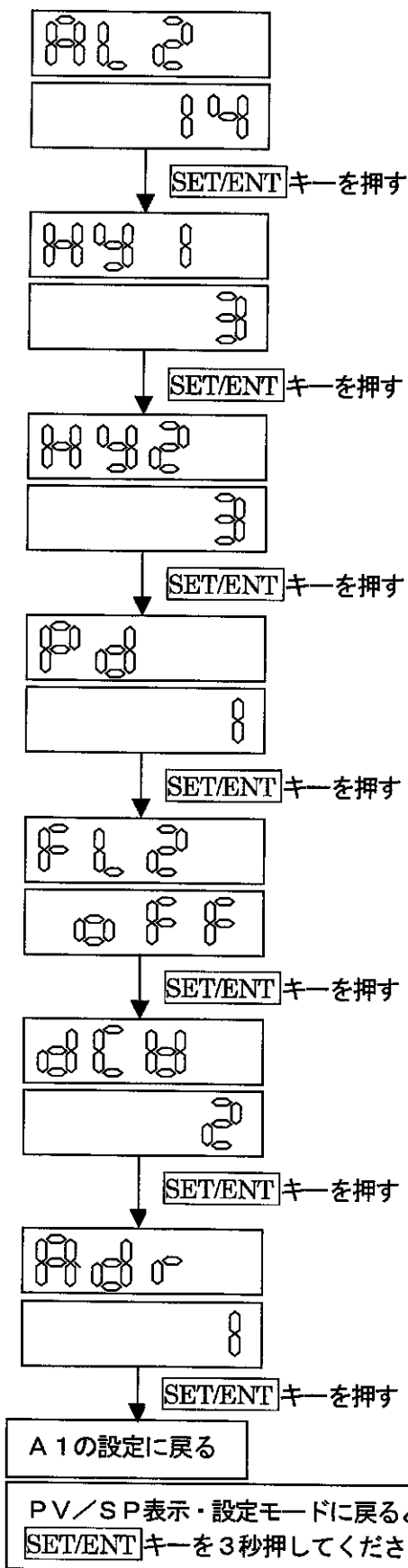


アラーム上限動作選択

アラーム上限の動作を選択します。
通常は13（待機付上限偏差）にしてください。
初期値 : 13

SET/ENT キーを押す





アラーム下限動作選択

アラーム下限の動作を選択します。
通常は14（待機付下限偏差）にしてください。
初期値：14

アラーム上限ヒステリシス

アラーム上限のヒステリシスを設定します。
通常は3にしてください。
設定範囲：0～600℃
初期値：3

アラーム下限ヒステリシス

アラーム下限のヒステリシスを設定します。
通常は3にしてください。
設定範囲：0～600℃
初期値：3

制御方式選択

PID制御の方式を選択します。
設定範囲：0（PID制御）
1（ボンコート オリジナル制御）
初期値：1

内部フィルタ時定数

通常はOFFに設定してください。
設定範囲：0～120秒
初期値：OFF
※ オーバーシュートを抑えたい時は1～2を入力して下さい。（制御動作は遅くなります）

外乱検知幅

通常は2に設定してください。
設定範囲：0～100℃
初期値：2

デバイスアドレス設定（通信機能付きモデルのみ）

通信のデバイスアドレスを設定します。
QSS-2000で使用します。
設定範囲：1～99

パラメータ変更時の注意！

(必ずお読みください)

はんだごて選択<In>の変更を行うと、
入力バイアス<BS>の値がクリアされ“0”になります。

スケーリング上、下限値<SPH、SPL>の変更を行うと、
はんだごて温度設定<SP>の値がクリアされ“0”になります。

アラーム上限動作選択<AL1>の変更を行うと、
アラーム上限設定<A1>の値がクリアされ“0”になります。

アラーム上限動作選択<AL2>の変更を行うと、
アラーム上限設定<A2>の値がクリアされ“0”になります。

上記の項目を変更した場合は、クリアされた値を再設定してください。

5. P I D定数の設定

M7 (M30) は、はんだ付け作業中に設定温度に対してこて先温度が高くなってしまいうーしゃー現象が発生する場合があります。この症状は、はんだごてのP I D定数を変更することで軽減できます。以下にP I D値の作用と設定例を示します。

	主な作用
P 比例帯	値を大きくするとーしゃーが少なくなりますが、温度の復帰時間は長くなります。はんだ付け時の温度降下も大きくなります。
I 積分時間	値を大きくするとーしゃーが少なくなりますが、温度の復帰時間は長くなります。はんだ付け時の温度降下も大きくなります。 値を0にするとI動作が働かないため極めてーしゃーは減りますが、制御温度が設定温度に到達しない現象が発生します。この時はマニュアルリセット (Mr) を設定して安定時の温度と設定温度を一致させてください。
D 微分時間	値を小さくするとーしゃーが少なくなりますが、温度の復帰時間は長くなります。Dの値はPとIが大体決まってから調節します。

設定方法は、本取扱説明書7、8ページを参照してください。

表の値は、こて先設定温度340℃の場合です。

※ ()内は400℃設定時の参考値です。

2003.04 改訂

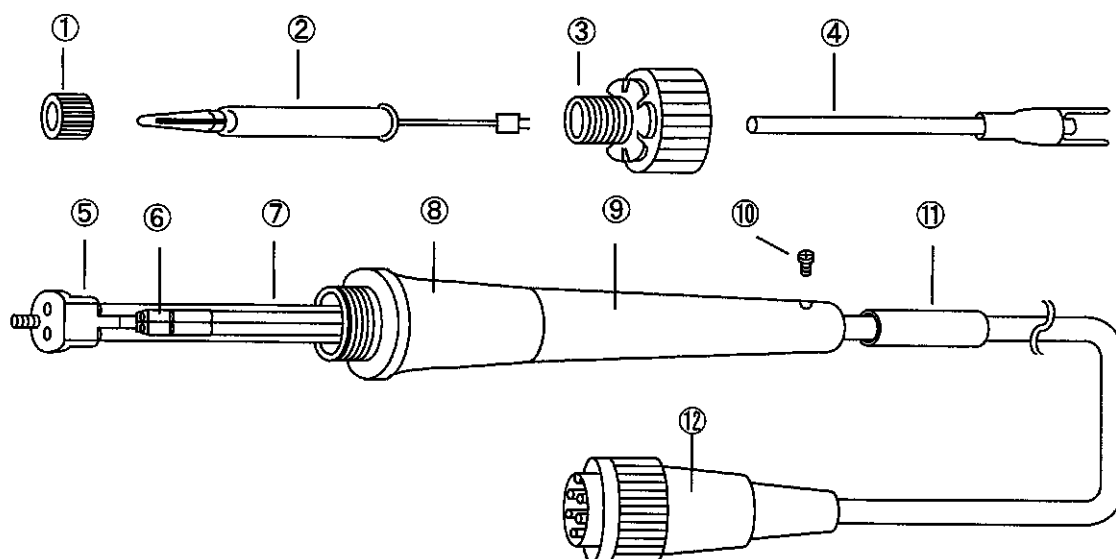
こて組型式	こて先型番	比例帯 (P)	積分時間 (I)	微分時間 (d)	マニュアル補正 (mr)
TB-118	BN5-2B	50 (40)	20	4 (5)	10 (25)
	BN5-2D/BN5-3B	50 (40)	20	4 (5)	10 (25)
TB-140 (TB-240)	BN7-2C	50 (50)	20	6 (7)	-5 (10)
	BN7-2B	70	20	7	-10 (-5)
TB-150	BN10-8BC	30	20	7	-10 (15)
	BN7-2C	50 (50)	20	5	-25 (-15)
	BN7-5B	60 (55)	20	5 (7)	-30 (-24)
TB-165 (TB-265)	BN7-KF	270	100	15	12 (22)
	BNP10-8BC	45 (40)	25	8	-20 (-15)
	BNP10-4B	80	25	12	-10
TB-120J	BJ5-2B	210	75	2	20 (30)
	BJ5-2C / BJ5-KF	210	75	2	20 (30)
TB-155J	BJ7-2C / BJ7-3C	250 (220)	40 (35)	7	16 (18)
TB-250J	BJ7-2C / BJ7-3C	230	35	12 (13)	-5
TB-1100	BN12-10BC	45	55	15	14 (34)
TB-2100	BN12-10BC	65	55	12	-10 (0)

※ 記載されていないこて先型番については、近似した形状・サイズの設定値を参考にして下さい。

※ ーしゃーをさらに抑えたい場合は、12. 補足 (34ページ) を参照下さい。

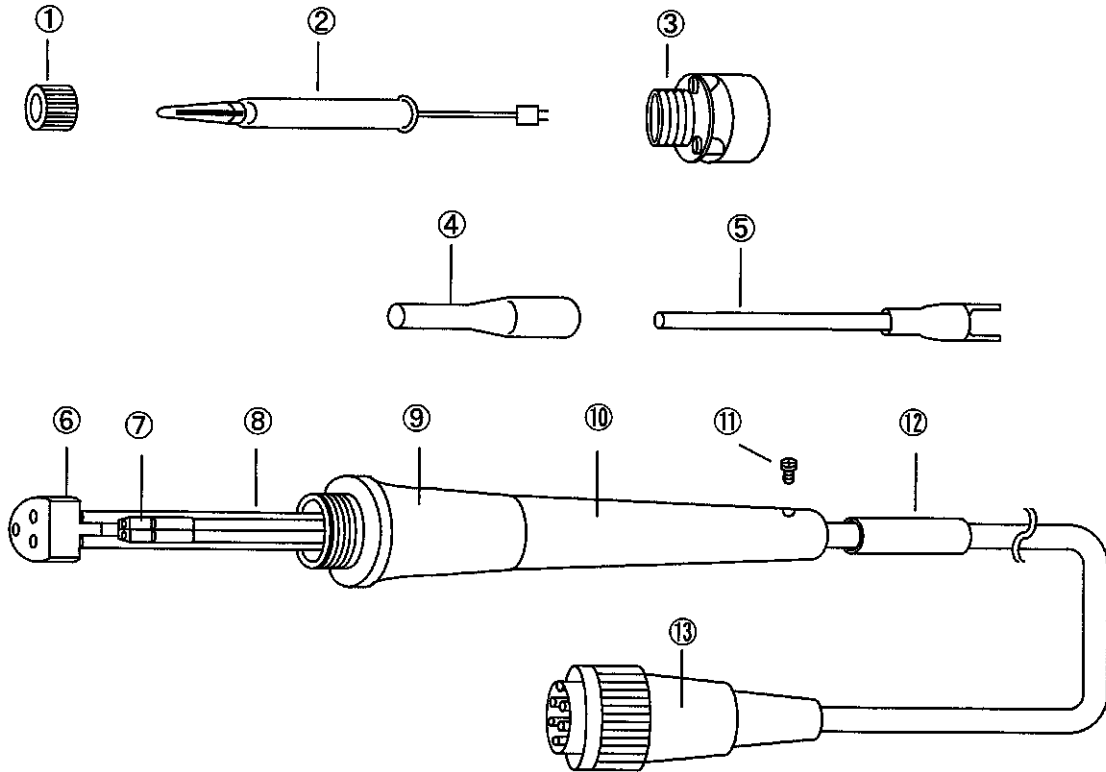
6. こて部

6-1 TB-118 構成部品表



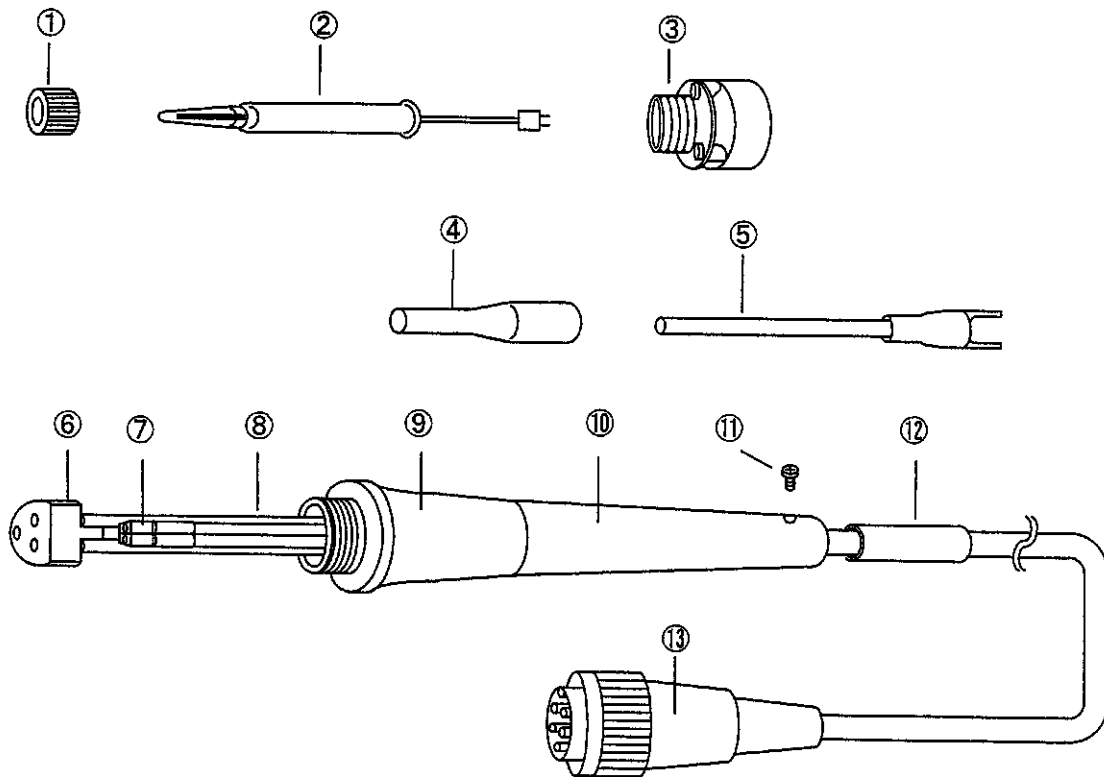
番号	品名	型番	数量	備考
1	カバーナット	CN-5	1	Niメッキ
2	こて先	BN5	1	Cu+Feメッキ
3	放熱ナット	NA-42	1	
4	ヒーター	KPCE-100-18	1	100V 18W
5	コネクター	RC-113	1	
6	センサーソケット	PM-1	1	極性あり 赤：+
7	中継コード	EP-6	1.3m	帯電防止EP軟質ゴム
8	グリップカバー	GC-2	1	
9	グリップケース	MK-51K	1	66ナイロン
10	セットボルト	PB-3	1	
11	コードブッシュ		1	シリコンゴム
12	5Pコネクター		1	

6-2 TB-150 構成部品表



番号	品名	型番	数量	備考
1	カバーナット	CN-7,CN-10	1	Niメッキ
2	こて先	BN7,BN10	1	Cu+Feメッキ
3	放熱ナット	NA-50	1	
4	アースカラー	EC-10	1	
5	ヒーター	CE-100-50	1	100V 50W
6	コネクター	RC-111	1	
7	センサーソケット	PM-1	1	極性あり 赤：+
8	中継コード	EP-6	1.3m	帯電防止EP軟質ゴム
9	グリップカバー	GC-3	1	
10	グリップケース	GK-70K	1	66ナイロン
11	セットボルト	PB-4	1	
12	コードブッシュ		1	シリコンゴム
13	5Pコネクター		1	

6-3 TB-165 構成部品表



番号	品名	型番	数量	備考
1	カバーナット	CN-10	1	Niメッキ
2	こて先	BNP10	1	Cu+Feメッキ
3	放熱ナット	NA-50	1	
4	アースカラー	EC-20	1	
5	ヒーター	FCE-100-65	1	100V 65W
6	コネクター	RC-111	1	
7	センサーソケット	PM-1	1	極性あり 赤：+
8	中継コード		1.3m	帯電防止EP軟質ゴム
9	グリップカバー	GC-3	1	
10	グリップケース	GK-70K	1	66ナイロン
11	セットボルト	PB-4	1	
12	コードブッシュ		1	シリコンゴム
13	5Pコネクター		1	

6-4 TB-118 部品交換及びメンテナンス方法

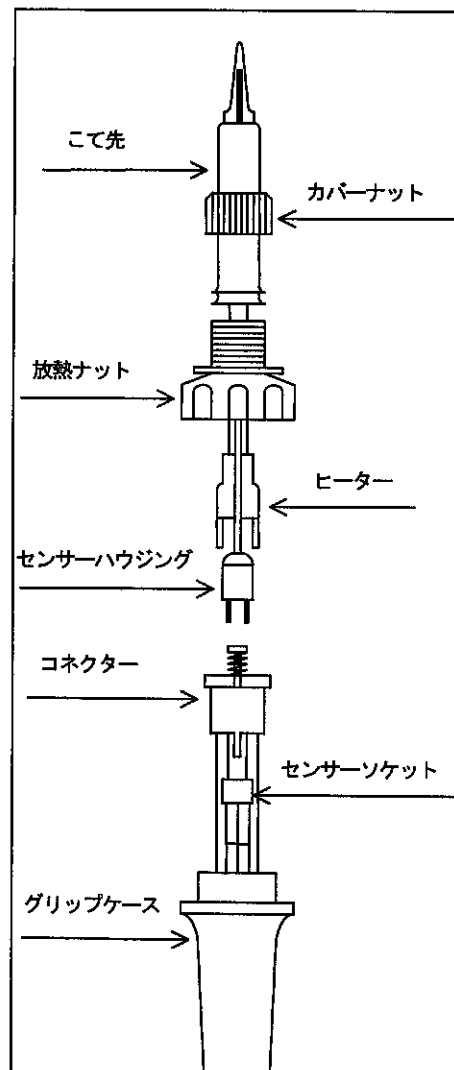
ヒーター交換

1. 電源スイッチを切り、こて先を安全な温度まで下げます。
2. カバーナットを外します。
3. 放熱ナットをグリップから外れる状態にします。
4. セットボルトを緩め、センサーソケットがグリップケースから出るように、コードをこて先側に押し出します。
5. センサーソケットからセンサーハウジングを引き抜き、こて先と放熱ナットを外します。
6. 古いヒーターをコネクターから引き抜き、新しいヒーターを差し込みます。
7. 放熱ナットにセンサーハウジングを通します。
8. センサーハウジングの極性を確認しながらセンサーソケットに差し込みます。
センサーハウジング : ●・・・＋
センサーソケット : 赤・・・＋
9. 放熱ナット、カバーナットの順に閉めます。

※カバーナットを締めるときは、こて先が回らないように押さえながら行ってください。

こて先交換

1. 上記の1～5まで同じ手順で作業を行ってください。
2. 古いこて先を外し、新しいこて先を取り付けます。
3. 上記の7～9と同じ手順で作業を行ってください。



6-5 TB-150、165 部品交換及びメンテナンス方法

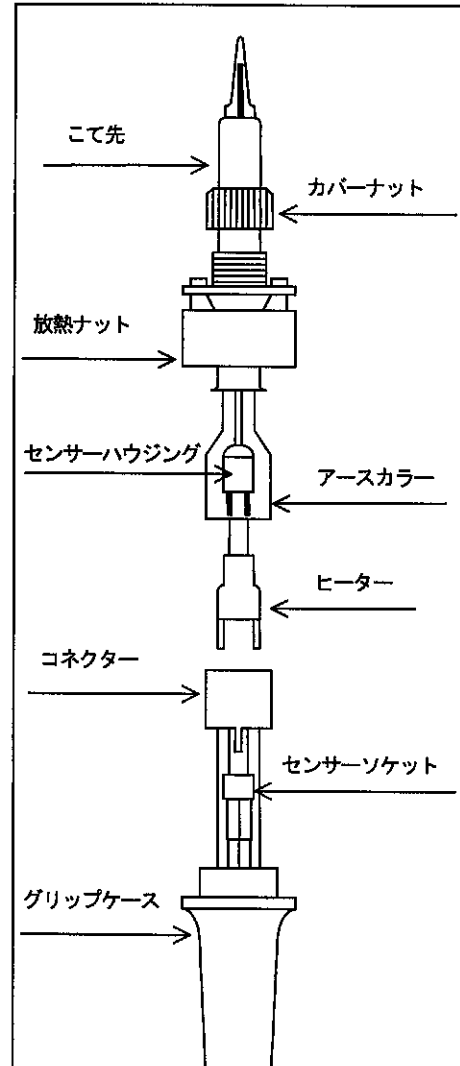
ヒーター交換

1. 電源スイッチを切り、こて先を安全な温度まで下げます。
2. カバーナットと放熱ナットを外します。
3. セットボルトを緩め、センサーソケットがグリップケースから出るように、コードをこて先側に押し出します。
4. センサーソケットからセンサーハウジングを引き抜き、こて先を外します。
5. アースカラーを外します。
6. 古いヒーターをコネクターから引き抜き、新しいヒーターを差し込みます。
7. アースカラー、こて先を取り付けます。
8. センサーハウジングの極性を確認しながらセンサーソケットに差し込みます。
センサーハウジング : ●・・・＋
センサーソケット : 赤・・・＋
9. 放熱ナット、カバーナットの順に閉めます。

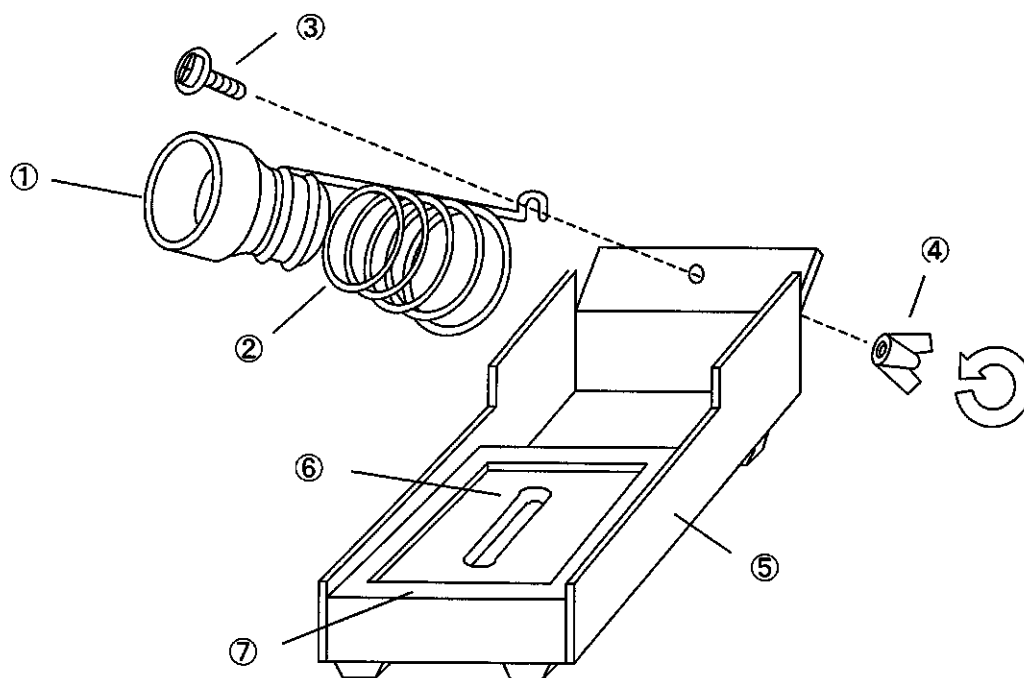
※カバーナットを締めるときは、こて先が回らないように押さえながら行ってください。

こて先交換

4. 上記の1～5まで同じ手順で作業を行ってください。
5. 古いこて先を外し、新しいこて先を取り付けます。
6. 上記の7～9と同じ手順で作業を行ってください。



7. こて台 (BON-9) 名称と組み方

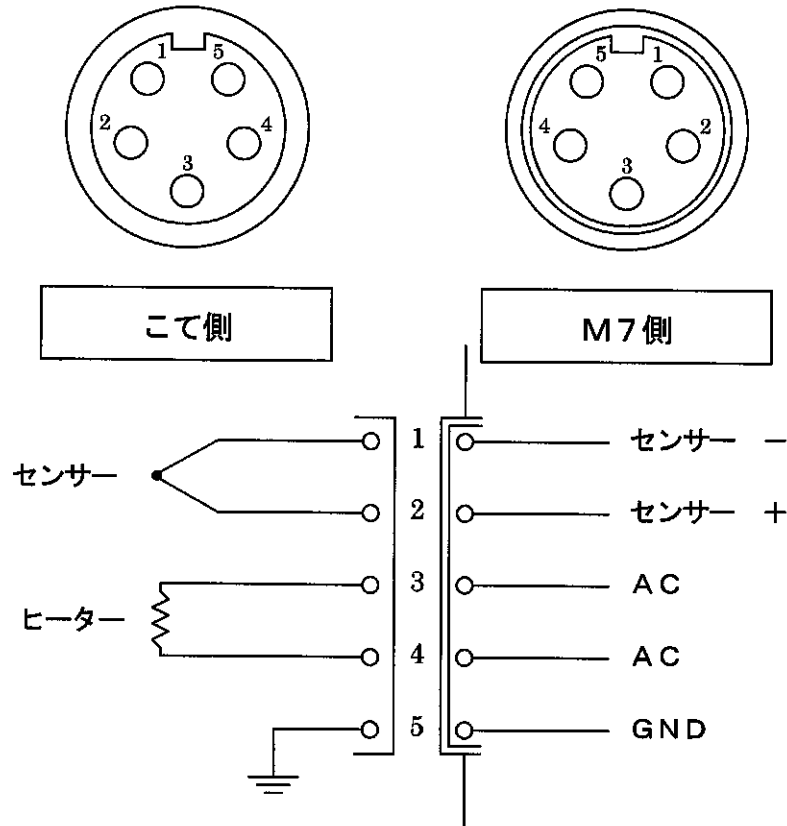


番号	品名		型番
1	受口	TB-118、TB-120J	B-9-1
		TB-150、TB-165	B-9-2
2	受けスプリング		ISP-2
3	ビス		BLT-3
4	蝶ナット		WN-3
5	こて台ベース		ISB-2
6	クリーニングスポンジ		S-5
7	クリーナーケース		K-5

上記のように組み立ててください。

クリーナーズポンジに水を含ませてから、こて先のクリーニングをしてください。

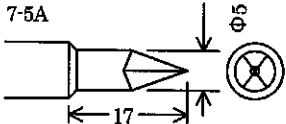
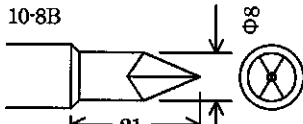
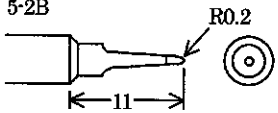
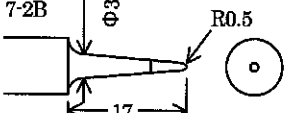
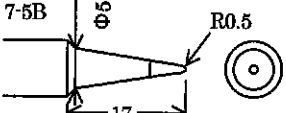
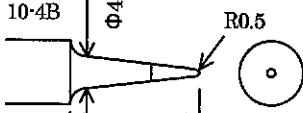
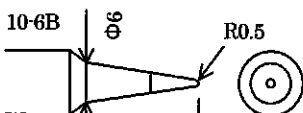
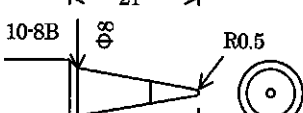
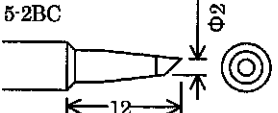
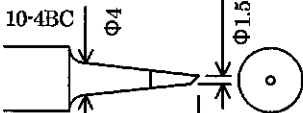
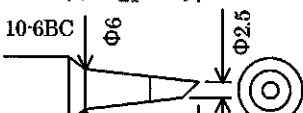
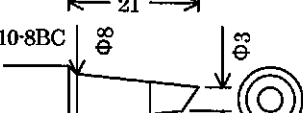
8. コネクター配線

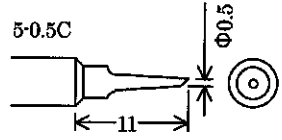
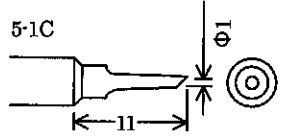
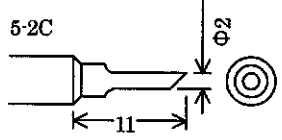
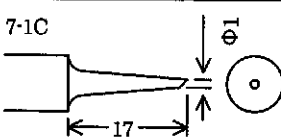
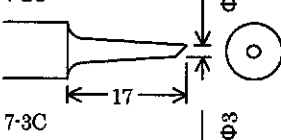
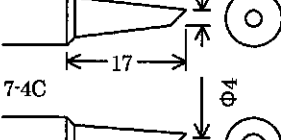
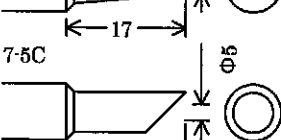
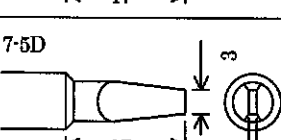
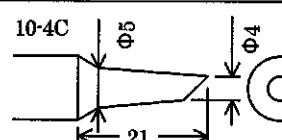
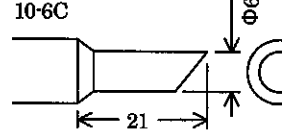
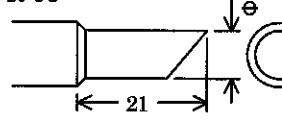
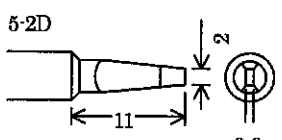
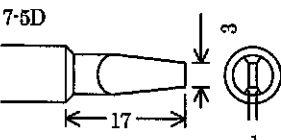
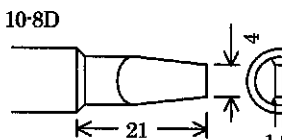


※こて先及びヒーター交換後の導通チェック

1-2ピン間		$18 \pm 2 \Omega$
3-4ピン間	TB-118	$112 \pm 15 \Omega$
	TB-150	$35 \pm 4 \Omega$
	TB-165	$32 \pm 4 \Omega$
	TB-240	$280 \pm 35 \Omega$
	TB-265	$153 \pm 17 \Omega$
3-5		∞
4-5		∞
5-こて先間		$0 \sim 2 \Omega$

9. 交換用て先

タイプ	BN5	BN7	BN10又はBNP10
適応てユニット	TB-118	TB-150 TB-240	TB-150/TB-240 TB-165/TB-265
A型			
B型	 <p>※ 3mm</p>	  <p>※ 5mm</p>	   <p>※ 7mm</p>
BC型	 <p>※ 3mm</p>		   <p>※ 7mm</p>

タイプ	BN5	BN7	BN10又はBNP10
適応こてユニット	TB-118	TB-150 TB-240	TB-150/TB-240 TB-165/TB-265
C型	5-0.5C  5-1C  5-2C 	7-1C  7-2C  7-3C  7-4C  7-5C 	10-4C  10-6C  10-8C 
D型	5-2D  ※ 3mm	7-5D  ※ 10mm	10-8D  ※ 7mm

※はんだ上がり

他の形状はこて先カタログをご覧ください。

10. 「TB-120J」型こてユニット

10-1 TB-120J型こてユニットについて

TB-120J型こてユニットは従来のこてユニットのもつ特徴を継承しつつ、構造のシンプル化による耐久性・操作性の向上、また保守作業の簡便化を目指した製品です。

そのため従来のこてユニットは入力センサーが「Kタイプ」であったのに対し、TB-120J型では「Jタイプ」センサーを採用するなど、仕様上にも違いがでております。

TB-120J型こてユニットを使用される場合は下記の内容をご理解の上、ご使用頂きますようお願い致します。

- ① 従来の機種では、入力センサー種類が「Kタイプ」になっておりますが、TB-120J型では「Jタイプ」のセンサーであるため、制御器の設定を「Jタイプ」にセットして使用します。

設定方法は、はんだごて選択（9ページ）を参照してください。
また、はんだごて選択時の注意（11ページ）をお読みください。

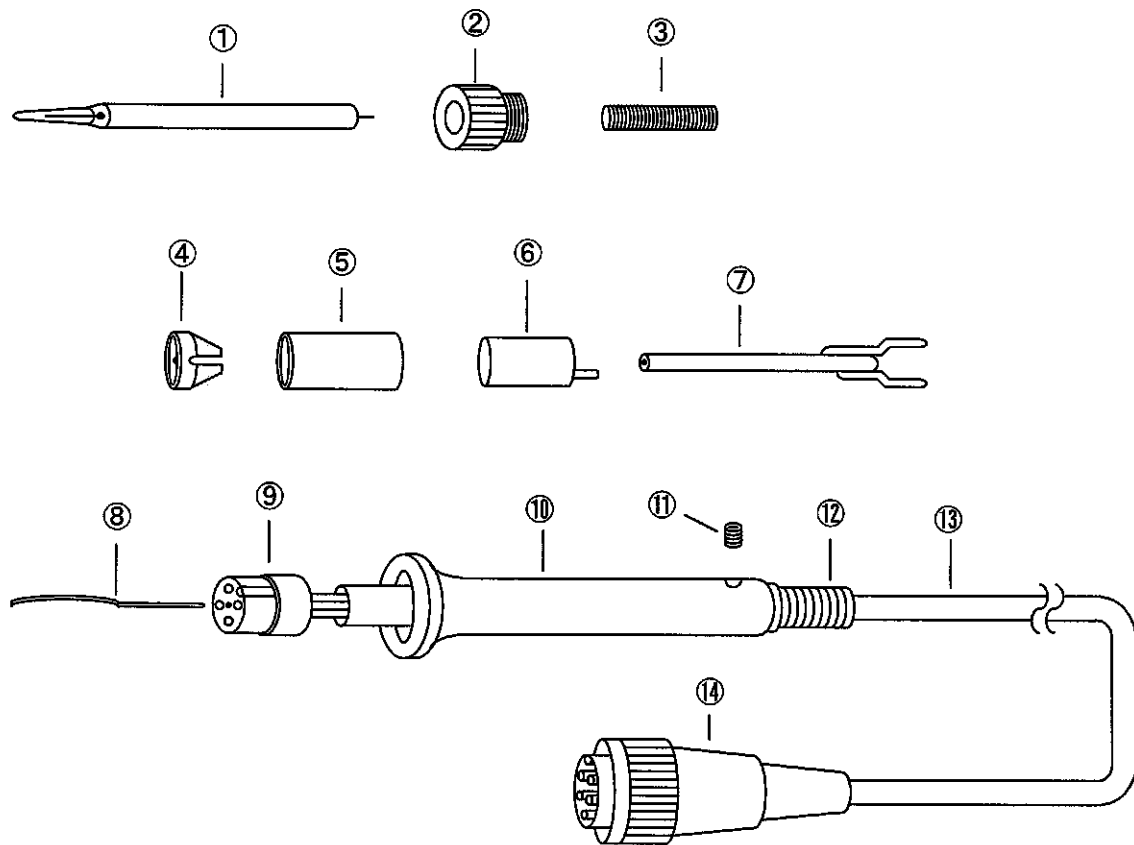
- ② 構成部品の中で、センサー系に関わるものにあたっては温度精度維持のためセンサー材料にて製作されているものがありますので、センサーコイルや中継センサー線等の取扱は十分に注意してください。
- ③ 本製品は小型軽量化を実現するために、樹脂製の部品を多く採用しております。
本製品の操作や保守作業時は、無用な衝撃や締め付けを行わないようお願い致します。
- ④ 本製品は、リアルタイムでこて先温度の監視ができるよう、こて先先端部をセンシングするなど（センサー取り付け）、センサーの扱い（構造）が従来のはんだごてと違っております。
センサー感度を長期化させるためにも450℃以下の設定でご使用くださいますようお願い致します。

TB-120Jの主な仕様

製品名	LA型ミニチュア電気はんだごて「ジュピター」
形式	TB-120J
消費電力	20 (W)
適応こて先	BJ5シリーズ（Jタイプセンサー付き）
ヒーター	セラミックヒーター 100 (V) - 20 (W)
温度設定範囲	100℃～450℃（450℃以上の温度設定はしないでください）
中継コード	EPゴム5芯コード
製品重量	約22 (g) ※ 中継コード含まず
製品寸法	Φ22×182 こて先先端よりコードブッシュ後端まで
絶縁抵抗	100 (MΩ) 以上 DC-500 (V) メガー計 ※ 450℃上昇後のこて先と電源プラグ刃間
アースライン抵抗	2 (Ω) 以下 初期値
リーク電圧	2 (mV) 以下 初期値

10-2 TB-120J構成部品表

分解図及び部品表



番号	品名	型番	数量	備考
1	こて先	BJ5	1	Cu+Fe 焼き
2	ホールドボルト		1	66 ナイロン
3	センサーコイル	JSC-01	1	Fe 線
4	チップホルダー		1	真鍮
5	アースパイプ		1	アルミ
6	端子カバー組		1	66 ナイロン
7	ヒーター	JCE-100-20	1	100V 20W
8	中継センサー	CSW-01	1	コンスタタン
9	メインソケット組		1	66 ナイロン
10	グリップケース		1	66 ナイロン 静電帯作品
11	コード固定ビス		1	ポリカーボ
12	コードブッシュ		1	塩化ビニル
13	中継コード		1	帯電防止EP軟質ゴム
14	5Pコネクター		1	

10-3 TB-120J使用時のパラメータ設定

1) 汎用性の高い設定（一般的作業条件での御使用時）

制御特性及び温度回復特性を考慮したパラメータ設定で、幅広いワーク（部品）に対応できます。

こて先設定温度：340℃の場合

P=210 （比例帯）

I=75 （積分動作）

D=3 （微分動作）

Mr=20 （マニュアルリセット）

2) その他の設定

こて先に、BJ5-2C、BJ5-KF、BJ5-2D、BJ5-0.4KFを使用する場合や、オーバーシュート気味の場合は、以下の設定もお試し下さい。

こて先設定温度：340℃の場合

P=240 （比例帯）

I=75 （積分動作）

D=4 （微分動作）

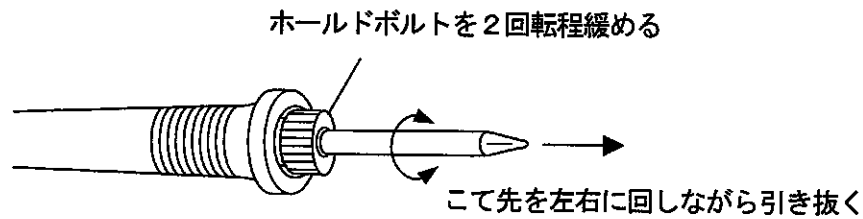
Mr=20 （マニュアルリセット）

10-4 TB-120Jのメンテナンス

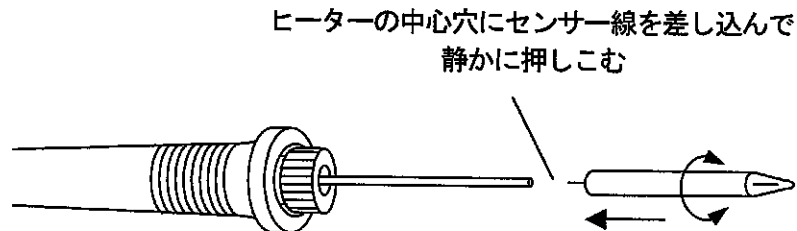
1) こて先の交換

こて先は下記の手順にて交換します。

- ①電源を切り、こて先を安全な温度まで下げます。
- ②ホールドボルトを約2回転程緩めます。
※ホールドボルトはグリップケースに装着のまま、作業を続けます。
- ③古いこて先を軽く左右に回転させながら、ヒーターから静かに引き抜きます。



- ④新しいこて先のセンサー線をヒーター中心部の貫通穴に挿入し、こて先を軽く左右に回転させながら停止位置（ヒーター頭部に軽く触れる）まで押し込みます。
※無理に押し込むとセンサー線が変形しやすくなりますので、静かに押しこんでください。



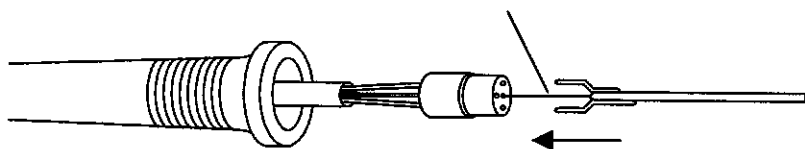
- ⑤ホールドボルトを締め付け、固定します。
※ホールドボルトは樹脂製ですので、締めすぎると破損する場合があります。通常は手で締めつけるようにしてください。

2) ヒーターの交換

ヒーターは下記の手順にて交換します

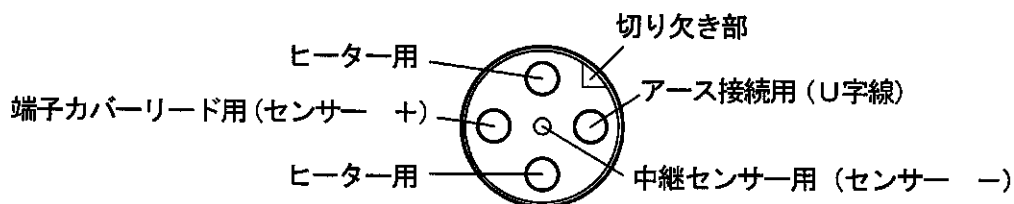
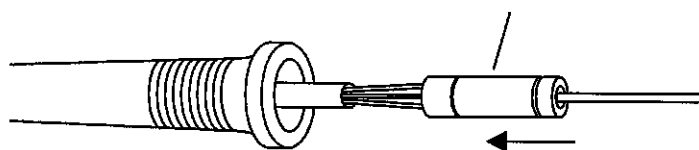
- ①電源を切り、こて先を安全な温度まで下げます。
- ②ホールドボルトを緩め、取り外します。
- ③古いこて先を軽く左右に回転させながら、ヒーターから静かに引き抜きます。
- ④同様に、センサーコイルも軽く左右に回転させながら、ヒーターから静かに引き抜きます。
注) センサーコイルは特殊材で製作されており、一般のパネとは材質が違います。
従いまして、パネに比べ変形しやすくなっておりますので、注意して作業をしてください。
- ⑤コード固定ビスを緩め、コードブッシュを下方にずらします。
- ⑥中継コードを上方に押し上げ、メインソケット組をグリップケースから引き出します。
- ⑦アースパイプ組、端子カバー組をメインソケット組から静かに引き離します。
- ⑧ヒーター端子（リード）部をメインソケットより引き抜き、新しいヒーターの中央穴に中継センサーを通しながら、メインソケットの下図の穴位置に差し込みます。

ヒーターの中心穴に中継センサー線を通した状態で
所定の位置にヒーターリードを差し込む



- ⑨端子カバー組、アースパイプ、チップホルダーの順にメインソケット組に取り付けます。
※端子カバー組の接続リード（足）を下図の穴位置になるようにしてください。

リード部は穴位置を確認後メインソケットに差し込む



ヒーター差し込み側から見た場合

- ⑩上記と逆手順にて組み込みます。

3) センサーコイルの交換

センサーコイルは下記の手順にて交換します。

- ①電源を切り、こて先を安全な温度まで下げます。
- ②ホールドボルトを約2回転程緩めます。
※ホールドボルトはグリップケースに装着のまま、作業を続けます。
- ③古いこて先を軽く左右に回転させながら、ヒーターから静かに引き抜きます。
- ④古いセンサーコイルを軽く左右に回転させながら、ヒーターから静かに引き抜きます。
- ⑤新しいセンサーコイルをヒーターに沿わせるように装着します。
注) センサーコイルは特殊材で製作されており、一般のバネとは材質が違います。
従いまして、バネに比べ変形しやすくなっておりますので、注意して作業をしてください。
- ⑥こて先を装着後、ホールドボルトを締め付け固定します。
※ホールドボルトは樹脂製ですので、締めすぎると破損する場合があります。通常は手で締めつけるようにしてください。

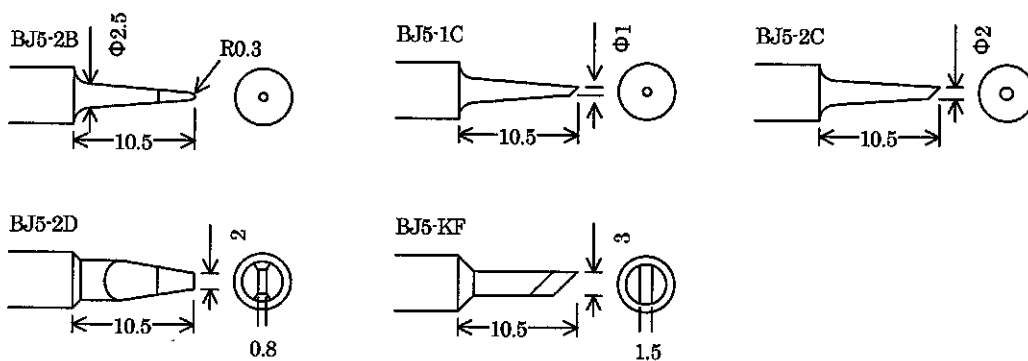
4) 中継センサーの交換

中継センサーは下記の手順にて交換します。

- ①電源を切り、こて先を安全な温度まで下げます。
- ②ヒーター交換手順に従いヒーターを取り外します。
※「ヒーターの交換」(26ページ)を参照してください。
- ③古い中継センサーをメインソケットより引き抜き、新しいセンサーを取り付けます。
※メインソケット下端のピンソケットに接続されますので、挿入後、軽く指で引っ張って確認してください。
- ④以後の手順は、ヒーター交換の手順と同じですので、「ヒーターの交換」(26ページ)を参照してください。

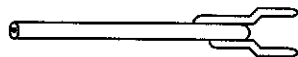
5) 交換部品について
 交換部品については、下記を参照してください。

①こて先



②ヒーター

JCE-100-20
 100 (V) - 20 (W)
 (マーキング: BO-26A)



③センサーコイル

JSC-01
 Φ4×42 (コイル長)



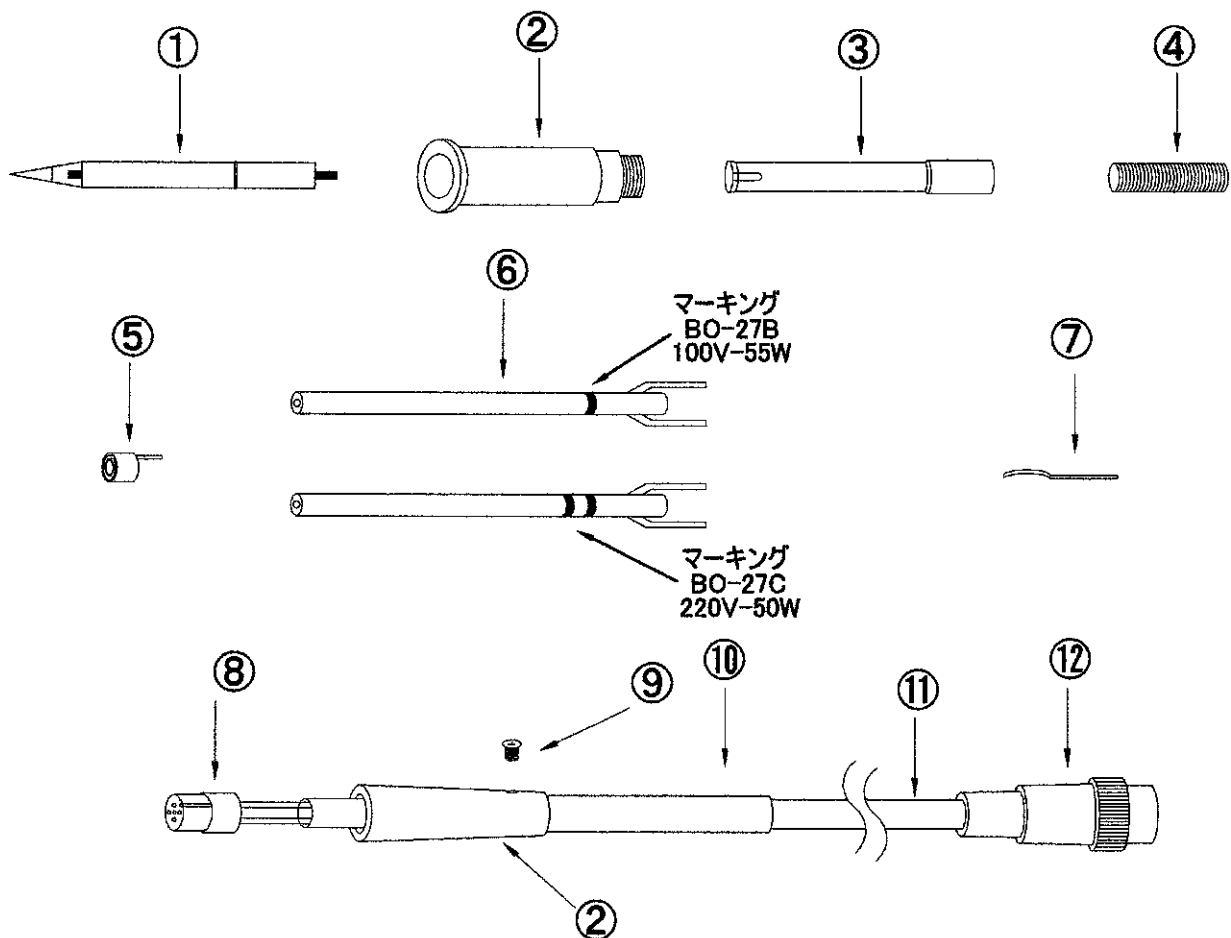
④中継センサー

CSW-01
 Φ0.55×50 (L)



11, TB-155J(250J)型こてユニット

11-1 TB-155J(250J) 構成部品表

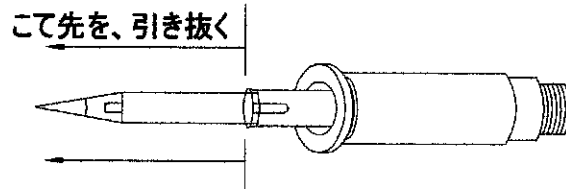


番号	品名	型番	数量	備考
①	こて先	BJ7	1	Cu+Fe メッキ
②	グリップA.B	JK-61A	1	6ナイロン
③	固定パイプ	KTP-1	1	SUS
④	センサーコイル	JSC-02	1	Fe 線
⑤	端子カバー組	TCV-7	1	6ナイロン
⑥	ヒーター	JCE-100-55 JCE-220-50	1	100V-55W (マーキング:BO-27B) 220V-50W (マーキング:BO-27C)
⑦	中継センサー	CSW-02	1	コンスタンタン
⑧	メインソケット組		1	6ナイロン
⑨	セットボルト	PB-4	1	ホリカーボ
⑩	コートブッシュ		1	シリコンゴム
⑪	中継コード		1	帯電防止EP軟質ゴム
⑫	5Pコネクター		1	

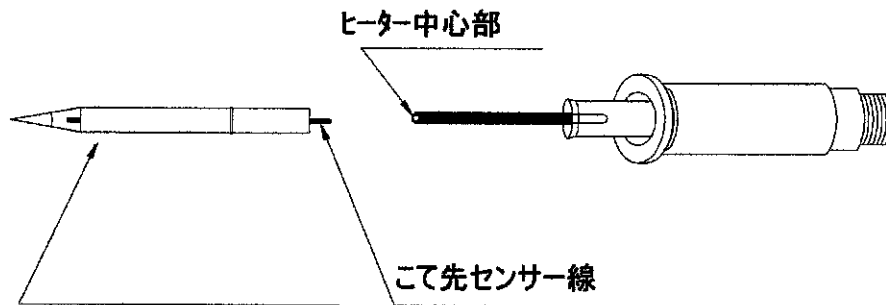
11-2 TB-155J(250J)のメンテナンス

こて先の交換

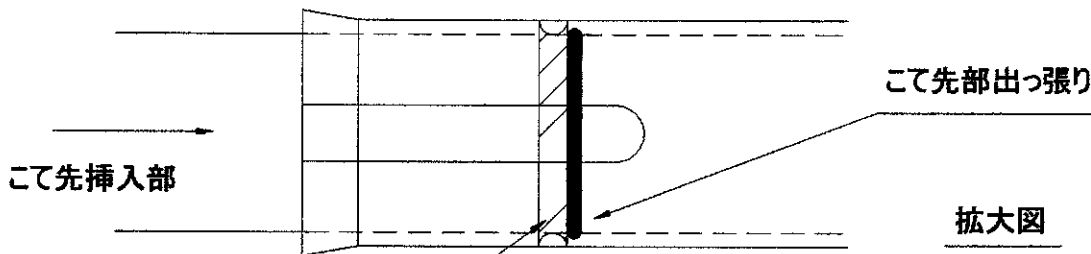
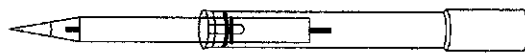
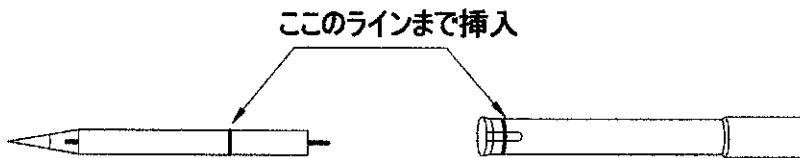
- ① 電源を切り、こて先を安全な温度に下げる。
- ② こて先を、手で引っ張る。
 - * 長い間使用していると、こて先が酸化して抜けにくい時があるが、治工具の使用は、不可とする。



- ③ 新しいこて先のセンサー線をヒーター中心部の貫通穴に挿入し、こて先を軽く回転させながら所定の位置まで差し込む。
 - * 直線的に挿入すると、こて先センサー線を曲げる恐れがある。



こて先を左右に回転させながら、挿入



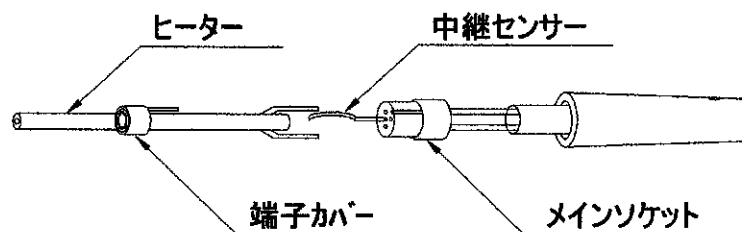
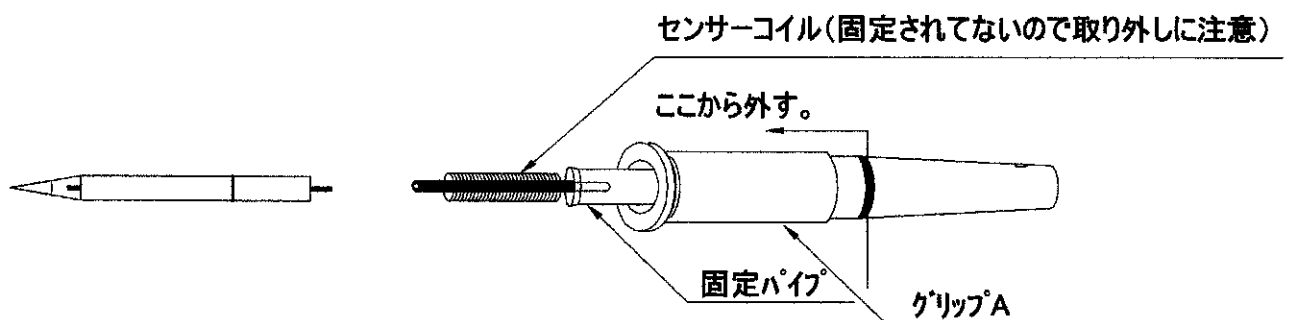
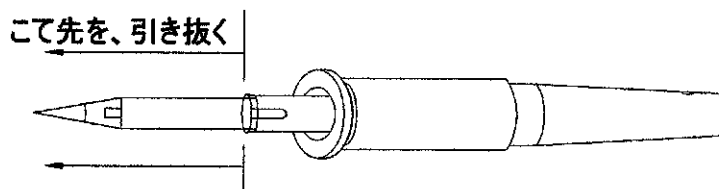
こて先が、ここまで入ると、カチャッと感触がある。

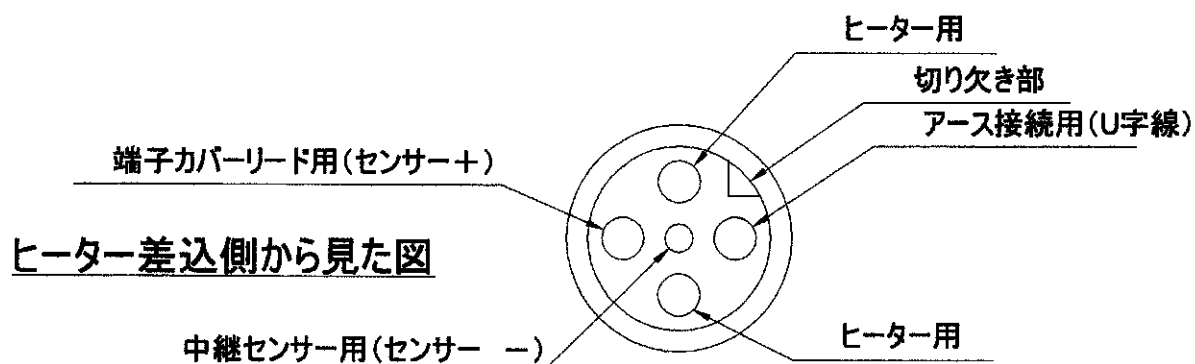
11-3 ヒーターの交換

- ① 電源を切り、こて先を安全な温度に下げる。
 - ② こて先を、外す。
 - ③ ヒーターからセンサーコイルを外す。
 - ④ グリップを真ん中から回しながら外す。
 - ⑤ 固定パイプを外す。
 - ⑥ 端子カバーをはずす。
 - ⑦ この状態でヒーターが外せます。
- * 抜くときに、メインソケットから出てる中継センサーが、外れないように注意
これで、ヒーター外しは、完了。
外れた場合は、ヒーターから中継センサーを退き出して、メインソケットに挿入し、指で軽く引っ張って確認する。

新しいヒーターをつける

- ① 中継センサーをヒーター中央部に通す。
 - ② ヒーターの足をメインソケットに挿入(下記図参照)。
 - ③ 端子カバーをヒーターに通し、メインソケットに差込ます。
- * その後、ヒーターを外した逆の手順でつけてください。





センサーコイルの交換、メンテナンス

- ① 電源を切り、こて先を安全な温度に下げる。
- ② こて先を、外す。
- ③ ヒーターを下向きにして、センサーコイルを取り外す。
- ④ 交換または、メンテナンスを行う。

中継センサーの交換

- ① 電源を切り、こて先を安全な温度に下げる。
 - ② ヒーター交換の手順に従いヒーターをとり外す。
 - ③ 古い中継センサーをメインソケットより引き抜く。
 - ④ 新しいセンサーを挿入する。
- * メインソケット下端のピンソケットに接続されますので、挿入後、軽く指で引っ張って確認する。

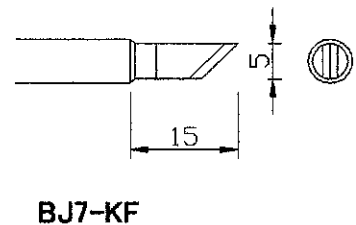
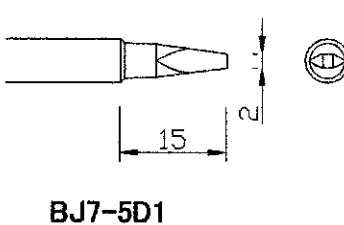
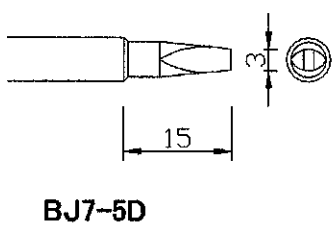
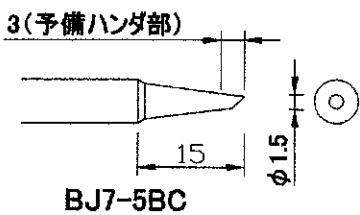
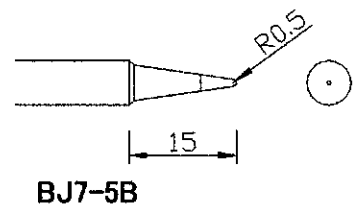
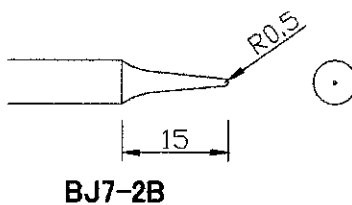
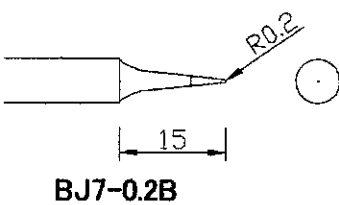
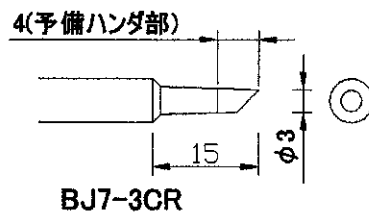
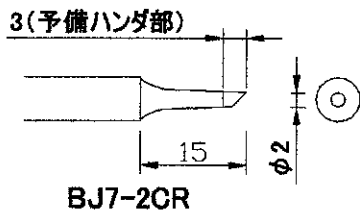
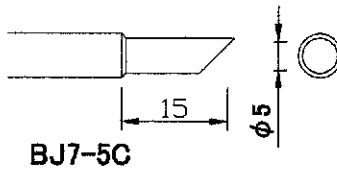
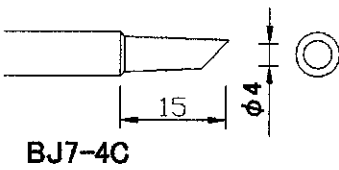
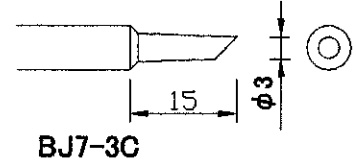
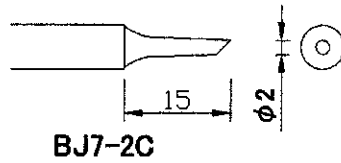
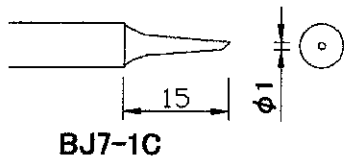
11-4 TB-155J(250J) の主な仕様

製品名	LA型ミディアム電気はんだこて
型式	TB-155J(250J)
消費電力	55W(155J) 50W(250J)
適応こて先	BJ7シリーズ(Jタイプセンサー付)
ヒーター	セラミックヒーター
温度設定範囲	100°C～500°C
中継コード	EPゴム5芯コード
アースライン抵抗	2(Ω)以下 初期値
リーク電圧	2(mv)以下 初期値

1-2ピン間	10Ω以下
3-4ピン間	28Ω±15%
3-5ピン間	∞
4-5ピン間	∞
5-こて先間	5Ω以下

11-5 TB-155J(250J)のこて先標準

標準こて先



12. 補足

12-1 オーバーシュートの抑制

オーバーシュートをさらに抑えたい場合は内部フィルター時定数（FL2）を2に設定後、下表のPID設定値を参考にして下さい。（こて先温度：340℃の場合）

こて組型式	こて先型番	P	I	D	Mr
TB-118	BN5-2B / BN5-2C	150	30	5	22
	BN5-2D / BN5-3B	150	30	5	24
TB-150	BN7-2C	380	30	8	14
	BN7-1xx / BN7-2xx	400	35	8	14
	BN10-xxx	100	30	8	16
	BN10-4xx	200	30	8	16
TB-165	BNP10-8BC	150	30	8	16
	BNP10-4xx	180	30	8	15
TB-120J	BJ5-2B / BJ5-1C	210	30	5	22
	BJ5-2C / BJ5-KF	240	30	5	19
	BK5-2D / BJ5-0.4KF				

※ 記載されていないこて先型番については、近似した形状・サイズの設定値を参考にして下さい。

13. 保証とアフターサービスについて

保証について

弊社の製品は厳密な社内検査を経て出荷されておりますが、万一製造上の不備による故障、あるいは運送中の事故等による故障がございましたら、お買い上げ頂きました販売店、または下記の弊社サービス課までご連絡ください。

なお消耗品を除く保証期間は、ご購入後1年間となっております。

アフターサービスについて

本製品をご使用の際、この説明書をもう一度ご覧になってお調べください。

それでも調子が戻らない場合は、お買い上げ頂きました販売店、または弊社サービス課までご連絡ください。

日本ボンコート株式会社 サービス課

〒310-0852

茨城県水戸市笠原町600-14

TEL 029-241-2725

FAX 029-241-2726